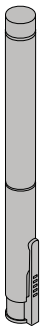




INSTRUCTIONS FOR USE

LEITZ COMPLETE PRESENTER PRO 2



EN 1
NL 22
LV 43
CZ 66

DE 4
DA 26
LT 46
SK 69

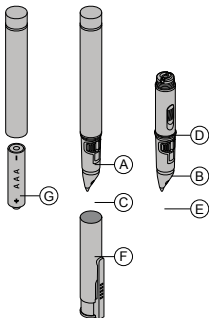
FR 8
NO 29
PL 50
HU 73

IT 12
SV 33
UK 54
RO 76

ES 15
FI 36
RU 57
GR 80

PT 19
ET 39
KK 62
TR 84

1

**CAUTION**

Laser Radiation
Do not stare into beam
Class 2 Laser Product
DIN EN 60825-1:2015-07
λ: 630-680nm
P: <1mW

Easylex Laser GmbH & Co. KG, Semmerothstr. 19/40B Stuttgart

VORSICHT

Laserstrahlung
Nicht in dem Strahl blicken
Laser Klasse 2 nach
DIN EN 60825-1:2015-07
λ: 630-680nm
P: <1mW

Easylex Laser GmbH & Co. KG, Semmerothstr. 19/40B Stuttgart

ATTENTION

Rayonnement Laser
Ne pas fixer directement
regard laser de classe 2
Produit laser de classe 2
DIN EN 60825-1:2015-07
λ: 630-680nm
P: <1mW

Easylex Laser GmbH & Co. KG, Semmerothstr. 19/40B Stuttgart

UWAGA

Wykaznik laserowy
Nie spoglądaj
w kierunku lasera
Klasa 2
DIN EN 60825-1:2015-07
λ: 630-680nm
P: <1mW

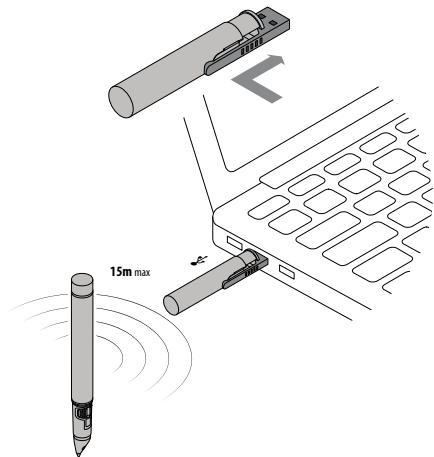
Easylex Laser GmbH & Co. KG, Semmerothstr. 19/40B Stuttgart

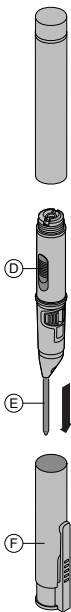
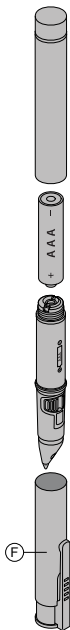
OŠETŘENÍ

Laserové záření
Nedívejte se do paprsku
Laserový výrobek třídy 2
DIN EN 60825-1:2015-07
λ: 630-680nm
P: <1mW

Easylex Laser GmbH & Co. KG, Semmerothstr. 19/40B Stuttgart

2



3**4**

EN Technical data

Operating voltage	DC 1.5 V (AAA battery)
Laser output power	<1 mW
Laser wavelength	630–680 nm (red)
Laser class	2
Presenter operation	RF transmission, 2.4-GHz range
Transmitter	Built into the pen
Transmission power	3 mW
Receiver	Removable USB module, compatible with Windows, Mac, Linux (Unix)
Operating distance (presenter)	15 m (max.)
Permissible ambient temperature (operation)	0–40 °C
Dimensions (Ø × L)	13 mm × 162 mm
Weight	35 g

Features of the product ①

- All-in-one presenter, laser pointer and pen
- **A** Rocker buttons (next/previous page)
- **B** Laser button (laser on/off)
- **C** Laser outlet
- **D** Latch for changing pen
- **E** Ball pen
- **F** USB wireless receiver and the cap
- **G** Replaceable battery, type AAA, 1.5V

WARNING! **Important safety information**

Please read the following safety guidelines carefully. Follow all the instructions. This will avoid hazards that can result in property damage and/or serious injury. Please ensure that everyone who uses the product has read and followed these warnings and instructions.

Intended use

- The product is intended to be used as a laser pointer for presentations and/or as a device to scroll through different applications such as PowerPoint®, KeyNote, PDF etc.
- Use the product only in the manner described in this manual.
- Check the product for any damage before use. Do not use if obviously damaged, not working as intended or if moisture has penetrated the interior.
- Protect the product from moisture, extreme temperatures, strong sunlight and gases, vapours and solvents.
- Do not attempt to modify, alter or repair the product. Do not drop, bend or knock about.
- Use and store the product out of reach of children and pets.
- Keep these instructions and pass them on to subsequent users of the product.

Safe use of laser pointers

- This product uses a class 2 laser as governed by European standard EN 60825-1:2015-07.
- **CAUTION!** Laser beams can cause eye or skin injuries.
- Never look into the laser directly or through optical devices.
- If laser radiation strikes your eye, deliberately close your eyes and turn away immediately.
- Never point the laser beam at people or animals. Never point the laser beam at mirrors or other surfaces.
- The product must be marked with a laser warning label in the language of your country. Attach the appropriate supplied label to the Presenter. Operating the laser without such a label is not permitted.

Safe use of batteries

- When inserting the battery, make sure to insert the battery in the correct direction (+/-) as marked.
- Remove the battery when the product is not being used regularly. Otherwise the battery may leak. Leaking acid can burn skin or damage the product.
- Store batteries out of reach of children and pets. Otherwise they could be swallowed by children or pets. If swallowed, contact a doctor immediately.

- Only use batteries of the type specified.
- Do not dismantle or short circuit the battery and keep the battery away from fire. Never attempt to charge non-rechargeable batteries (danger of explosion!).

Safe use of radio transmitters

The product emits low-powered radio (RF) signals when the rocker buttons are pressed. Radio signals can interfere with other electronic devices.

- Do not use the product in locations where it is forbidden to use electronic devices (e.g. in aircraft or hospitals).
- Do not use the product near medical equipment. When in doubt, ask a doctor.

Using the product

To use the presenter ②

1. Remove the USB wireless receiver ⑥.
 2. Make sure the USB connector is slid out fully.
 3. Plug the USB wireless receiver ⑥ into a free USB port on your computer. The computer installs a driver. No further steps are required.
 4. Open the desired application on your computer (e.g. PowerPoint®).
 5. Use the rocker buttons ④ to move to the previous/next page. (Equivalent to pressing the page-up/page-down keys on the computer keyboard.)
- **To use the laser pointer:** Hold the Presenter so that the laser outlet ③ is facing away from you. Then press the laser button ⑤.

To prevent early discharge, remove the batteries when the product is not in use.

Replacing the ball pen ③

1. Remove the USB wireless receiver ⑥.
2. Unscrew the upper part of the Presenter.
3. Move the latch ⑩ upwards.
4. Pull out the ball pen and replace with a new one (type D1 or similar, 67 mm).

Inserting/changing batteries ④

The batteries are not installed when the product is shipped.

1. Remove the USB wireless receiver ⑤.
2. Unscrew the upper part of the Presenter to open the battery compartment.
3. Insert the AAA battery into the battery compartment. Pay attention to the polarity (+/-).
4. Close the battery compartment.

Hereby, Esselte Leitz GmbH & Co. KG declares that this product complies with the basic requirements and other relevant provisions of the relevant CE Directives.

Esselte Leitz GmbH & Co KG
Siemensstraße 64
70469 Stuttgart
Germany

DE Technische Daten

Betriebsspannung	DC 1,5 V (AAA-Batterie)
Laserleistung	<1 mW
Laserwellenlänge	630–680 nm (rot)
Laserklasse	2
Presenter-Betrieb	HF-Übertragung, 2,4-GHz-Bereich
Sender	In den Stift eingebaut
Sendeleistung	3 mW
Empfänger	Abnehmbares USB-Modul, kompatibel mit Windows, Mac, Linux (Unix)
Betriebsabstand (Presenter)	15 m (max.)
Zulässige Umgebungstemperatur (Betrieb)	0–40 °C
Abmessungen (Ø × L)	13 mm × 162 mm
Gewicht	35 g

Produkteigenschaften ①

- All-in-One-Presenter, Laserpointer und Kugelschreiber
- **A** Wippschalter (nächste/vorherige Seite)
- **B** Lasertaste (Laser ein/aus)
- **C** Laseraustritt
- **D** Verriegelung zum Wechseln der Kugelschreibermine
- **E** Kugelschreiber
- **F** USB-Funkempfänger und Kappe
- **G** Austauschbare Batterie, Typ AAA, 1,5 V



WARNUNG!

Wichtige Sicherheitshinweise

Bitte lesen Sie die folgenden Sicherheitshinweise sorgfältig durch. Befolgen Sie alle Anweisungen. Dadurch werden Gefahren vermieden, die zu Sachschäden und/oder ernsthaften Verletzungen führen können. Bitte stellen Sie sicher, dass jede Person, die das Produkt verwendet, diese Warnungen und Anweisungen gelesen hat und befolgt.

Bestimmungsgemäße Verwendung

- Das Produkt ist dafür bestimmt, als Laserpointer für Präsentationen und/oder als Gerät zum Scrollen durch verschiedene Anwendungen wie PowerPoint®, KeyNote, PDF etc. verwendet zu werden.
- Verwenden Sie das Produkt nur in der in dieser Gebrauchsanweisung beschriebenen Art und Weise.
- Überprüfen Sie das Produkt vor der Verwendung auf mögliche Beschädigungen. Verwenden Sie das Produkt nicht, wenn es offensichtlich beschädigt ist, nicht wie vorgesehen funktioniert oder wenn Feuchtigkeit in das Innere eingedrungen ist.
- Schützen Sie das Produkt vor Feuchtigkeit, extremen Temperaturen, starker Sonneneinstrahlung und Gasen, Dämpfen und Lösungsmitteln.
- Versuchen Sie nicht, das Gerät zu modifizieren, zu verändern oder zu reparieren. Lassen Sie es nicht fallen, verbiegen Sie es nicht und setzen Sie es keinen Stößen aus.
- Verwenden und lagern Sie das Produkt außerhalb der Reichweite von Kindern und Haustieren.
- Bewahren Sie diese Gebrauchsanleitung auf und geben Sie sie an nachfolgende Benutzer des Produkts weiter.

Sichere Verwendung von Laserpointern

- Dieses Produkt verwendet einen Laser der Klasse 2 wie durch die europäische Norm EN 60825-1: 2015-7 geregelt.
- **VORSICHT!** Laserstrahlen können zu Verletzungen der Augen oder der Haut führen.
- Blicken Sie niemals direkt oder durch optische Geräte in den Laser.
- Wenn Laserstrahlung Ihr Auge trifft, schließen Sie bewusst die Augen und drehen Sie sich sofort weg.
- Richten Sie den Laserstrahl niemals auf Menschen oder Tiere. Richten Sie den Laserstrahl niemals auf Spiegel oder andere Oberflächen.
- Das Produkt muss mit einem Laserwarnschild in Ihrer Landessprache gekennzeichnet sein. Bringen Sie den entsprechenden mitgelieferten Aufkleber an den Presenter an. Der Betrieb des Lasers ohne ein solches Warnschild ist nicht zulässig.

Sichere Verwendung von Batterien

- Achten Sie beim Einsetzen der Batterie auf die richtige Polarität (+/-) wie gekennzeichnet.
- Nehmen Sie die Batterie heraus, wenn das Produkt nicht regelmäßig verwendet wird. Andernfalls könnte die Batterie auslaufen. Auslaufende Säure kann die Haut verbrennen oder das Gerät beschädigen.
- Lagern Sie Batterien außerhalb der Reichweite von Kindern und Haustieren. Andernfalls könnten sie von Kindern oder Haustieren verschluckt werden. Im Falle des Verschluckens kontaktieren Sie sofort einen Arzt.
- Verwenden Sie nur Batterien des angegebenen Typs.
- Zerlegen Sie die Batterie nicht, schließen Sie sie nicht kurz und lagern Sie sie nicht in der Nähe von Feuer. Versuchen Sie niemals, nicht-wiederaufladbare Batterien aufzuladen (Explosionsgefahr!).

Sichere Verwendung von Funksendern

Das Produkt sendet schwache Funksignale (HF) aus, wenn der Wippschalter gedrückt wird. Funksignale können andere elektronische Geräte stören.

- Verwenden Sie das Produkt nicht an Orten, an denen es verboten ist, elektronische Geräte zu verwenden (z. B. in Flugzeugen oder Krankenhäusern).

- Verwenden Sie das Produkt nicht in der Nähe von medizinischen Geräten. Fragen Sie im Zweifelsfall einen Arzt.

Die Verwendung des Produkts

Die Verwendung des Presenters ②

1. Nehmen Sie den USB-Funk-Empfänger ① ab.
 2. Stellen Sie sicher, dass der USB-Stecker vollständig herausgeschoben ist.
 3. Stecken Sie den USB-Funk-Empfänger ① in einen freien USB-Anschluss Ihres Computers. Der Computer installiert einen Treiber. Es sind keine weiteren Schritte erforderlich.
 4. Öffnen Sie die gewünschte Anwendung auf Ihrem Computer (z. B. PowerPoint®).
 5. Verwenden Sie den Wippschalter ④, um zur nächsten/vorherigen Seite zu wechseln. (Entspricht dem Drücken der Bild-auf/Bild-ab-Tasten auf der Tastatur des Computers.)
- **Verwendung des Laserpointers:** Halten Sie den Presenter so, dass der Laseraustritt ③ von Ihnen weg zeigt. Drücken Sie dann die Lasertaste ⑤.

Um eine schnelle Entladung zu verhindern, nehmen Sie die Batterie heraus, wenn das Gerät nicht verwendet wird.

Wechseln der Kugelschreibermine ③

1. Nehmen Sie den USB-Funk-Empfänger ① ab.
2. Schrauben Sie den oberen Teil des Presenters ab.
3. Schieben Sie die Verriegelung ② nach oben.
4. Ziehen Sie die Kugelschreibermine heraus und ersetzen Sie sie durch eine neue (Typ D1 oder ähnlich, 67 mm).

Batterie einlegen/wechseln ④

Die Batterie ist bei Lieferung nicht eingelegt.

1. Nehmen Sie den USB-Funk-Empfänger ① ab.
2. Schrauben Sie den oberen Teil des Presenters ab, um das Batteriefach zu öffnen.
3. Legen Sie die AAA-Batterie in das Batteriefach ein. Achten Sie auf die Polarität (+/-).
4. Schließen Sie das Batteriefach.

Hiermit erklärt Esselte Leitz GmbH & Co. KG, dass dieses Produkt

mit den grundlegenden Anforderungen und anderen relevanten Bestimmungen der einschlägigen CE-Richtlinien übereinstimmt.

Esselte Leitz GmbH & Co KG
Siemensstraße 64
70469 Stuttgart
Germany

FR Données techniques

Tension de fonctionnement	CC 1,5 V (pile AAA)
Puissance de sortie laser	<1 mW
Longueur d'onde laser	630–680 nm (rouge)
Classe laser	2
Utilisation du présentateur	Transmission RF, gamme 2,4 GHz
Transmetteur	Intégré au stylo
Puissance de transmission	3 mW
Récepteur	Module USB amovible, compatible avec Windows, Mac, Linux (Unix)
Distance d'utilisation (présentateur)	15 m (max.)
Température ambiante admissible (fonctionnement)	0–40 °C
Dimensions (Ø × L)	13 mm × 162 mm
Poids	35 g

Caractéristiques du produit ①

- Présentateur tout-en-un, pointeur laser et stylo
- **A** Boutons basculants (page suivante / précédente)
- **B** Bouton laser (marche / arrêt laser)
- **C** Sortie laser
- **D** Loquet pour changement de stylo
- **E** Stylo à bille

- **F** Récepteur USB sans fil et capuchon
 - **G** Batterie remplaçable, type AAA, 1,5V
-



AVERTISSEMENT !

Informations importantes relatives à la sécurité

Veillez lire attentivement les consignes de sécurité suivantes. Suivez toutes les instructions. Cela évitera des dangers qui peuvent entraîner des dommages matériels et/ou des blessures graves. Veuillez vous assurer que tous ceux qui utilisent le produit aient lu et suivi ces avertissements et instructions.

Utilisation prévue

- Le produit est destiné à être utilisé comme pointeur laser pour des présentations et/ou comme un périphérique pour faire défiler différentes applications telles que PowerPoint®, KeyNote, PDF, etc.
- Utilisez le produit uniquement de la manière décrite dans le présent manuel.
- Inspectez le produit afin de détecter tout dommage avant utilisation. Ne pas l'utiliser s'il est évidemment endommagé, ne fonctionne pas comme prévu ou si de l'humidité a pénétré à l'intérieur.
- Protégez le produit contre l'humidité, les températures extrêmes, la lumière du soleil et les gaz, vapeurs et solvants.
- N'essayez pas de modifier, transformer ou réparer le produit. Ne le laissez pas tomber, ne le pliez pas et ne le cognez pas.
- Utilisez le produit et rangez-le hors de la portée des enfants et des animaux de compagnie.
- Conservez ces instructions et transmettez-les aux utilisateurs ultérieurs du produit.

Utilisation sûre des pointeurs laser

- Ce produit utilise un laser de classe 2 selon la norme européenne EN 60825-1:2015-07.
- **ATTENTION !** Les faisceaux laser peuvent causer des lésions oculaires ou cutanées.
- Ne regardez jamais le laser directement ou par des appareils optiques.
- Si le rayonnement laser atteint votre œil, fermez délibérément les yeux et tournez-vous immédiatement.

- Ne pointez jamais le faisceau laser sur des personnes ou des animaux. Ne pointez jamais le faisceau laser sur des miroirs ou d'autres surfaces.
- Le produit doit être marqué avec une étiquette d'avertissement laser dans la langue de votre pays. Attachez l'étiquette fournie appropriée au Présentateur. L'utilisation du laser sans cette étiquette n'est pas autorisée.

Utilisation sûre des piles

- Lorsque vous insérez la pile, assurez-vous d'insérer la pile en respectant la polarité (+/-) comme indiqué.
- Retirez la pile si le produit n'est pas utilisé régulièrement. Sinon, la pile risque de fuir. Une fuite d'acide peut brûler la peau ou endommager le produit.
- Rangez les piles hors de la portée des enfants et des animaux de compagnie. Sinon, elles pourraient être avalées par des enfants ou des animaux de compagnie. En cas d'ingestion, contactez immédiatement un médecin.
- Utilisez uniquement des piles du type spécifié.
- Ne démontez pas la pile et ne la court-circuitiez pas, et tenez la pile éloignée du feu. N'essayez jamais de recharger des piles non rechargeables (danger d'explosion !).

Utilisation sûre des transmetteurs radio

Le produit émet des signaux radio (RF) de faible puissance lorsque les boutons basculants sont appuyés. Les signaux radio peuvent interférer avec d'autres appareils électroniques.

- N'utilisez pas le produit dans des endroits où il est interdit d'utiliser des appareils électroniques (par ex. dans des aéronefs ou des hôpitaux).
- N'utilisez pas le produit à proximité d'un équipement médical. En cas de doute, demandez l'avis d'un médecin.

Utilisation du produit

Pour utiliser le présentateur ②

1. Retirez le récepteur sans fil USB ⑤.
2. Assurez-vous que le connecteur USB soit complètement sorti.
3. Branchez le récepteur sans fil USB ⑤ dans un port USB libre de votre ordinateur. L'ordinateur installe un pilote. Aucune autre

étape n'est requise.

4. Ouvrez l'application souhaitée sur votre ordinateur (par ex. PowerPoint®).
 5. Utilisez les boutons basculants (A) pour passer à la page précédente / suivante (équivalents à la pression des touches page haut/ page bas sur le clavier de l'ordinateur).
- **Pour utiliser le pointeur laser :** Tenez le Présentateur de sorte que la sortie laser (C) soit éloignée de vous. Ensuite, appuyez sur le bouton laser (B).

Afin d'éviter une décharge anticipée, retirez la pile lorsque le produit n'est pas utilisé.

Remplacement du stylo à bille (3)

1. Retirez le récepteur sans fil USB (F).
2. Dévissez la partie supérieure du Présentateur.
3. Déplacez le loquet (D) vers le haut.
4. Retirez le stylo à bille et remplacez-le par un neuf (type D1 ou similaire, 67 mm).

Insertion / changement de la pile (4)

La pile n'est pas installée lorsque le produit est expédié.

1. Retirez le récepteur sans fil USB (F).
2. Dévissez la partie supérieure du Présentateur pour ouvrir le compartiment à pile.
3. Insérez la pile AAA dans le compartiment à pile. Veillez à respecter la polarité (+/-).
4. Fermez le compartiment à pile.

Par la présente, Esselte Leitz GmbH & Co. KG déclare que ce produit est conforme aux exigences de base ainsi qu'aux autres dispositions pertinentes des directives CE en question.

Esselte Leitz GmbH & Co KG
Siemensstraße 64
70469 Stuttgart
Allemagne

IT Dati tecnici

Tensione d'esercizio	DC 1,5 V (batteria AAA)
Potenza in uscita del laser	<1 mW
Lunghezza d'onda del laser	630-680 nm (rosso)
Classe del laser	2
Funzionamento del presenter	Trasmissione RF, gamma di frequenza 2,4 GHz
Trasmettitore	Integrato nella penna
Potenza di trasmissione	3 mW
Ricevitore	Modulo USB rimovibile, compatibile con Windows, Mac, Linux (Unix)
Distanza operativa (presenter)	15 m (max.)
Temperatura ambiente tollerabile (in funzione)	0-40 °C
Dimensioni (Ø × L)	13 mm × 162 mm
Peso	35 g

Caratteristiche del prodotto ①

- Presenter, puntatore laser e penna per presentazioni tutto in uno
- **A** Pulsanti basculanti (pagina precedente/successiva)
- **B** Pulsante laser (laser acceso/spento)
- **C** Uscita laser
- **D** Chiusura a scatto per sostituire la penna
- **E** Penna a sfera
- **F** Ricevitore USB wireless e cappuccio
- **G** Batteria sostituibile, tipo AAA, 1,5 V



AVVERTENZA!

Importanti informazioni per la sicurezza

Leggere attentamente le seguenti indicazioni sulla sicurezza. Seguire tutte le istruzioni per evitare pericoli che possono causare danni a oggetti e/o lesioni gravi. Assicurarsi che tutti coloro che utilizzano il prodotto abbiano letto e rispettato le presenti avvertenze e istruzioni.

Utilizzo previsto

- Il prodotto è pensato per essere usato come puntatore laser per presentazioni e/o come dispositivo di scorrimento per diversi programmi (PowerPoint®, KeyNote, PDF ecc).
- Usare il prodotto solo nelle modalità descritte nel presente manuale.
- Prima dell'uso, controllare che il prodotto non presenti danni. Non usare il prodotto se è chiaramente danneggiato, se non funziona come dovrebbe o se è penetrata umidità al suo interno.
- Proteggere il prodotto dall'umidità, dalle temperature estreme, dalla luce diretta del sole e da gas, vapori e solventi.
- Non tentare di modificare, alterare o riparare il prodotto. Non far cadere, non piegare né picchiare il prodotto.
- Usare e conservare il prodotto lontano dalla portata dei bambini e degli animali.
- Conservare le presenti istruzioni e trasmetterle agli utenti successivi del prodotto.

Utilizzo sicuro dei puntatori laser

- Il prodotto utilizza un laser di classe 2 come disciplinato dallo standard europeo EN 60825-1:2015-07.
- **ATTENZIONE!** I raggi laser possono provocare danni agli occhi o alla pelle.
- Non fissare mai il laser in modo diretto o attraverso dispositivi ottici.
- Se le radiazioni laser colpiscono la vista, chiudere cautamente gli occhi e voltarsi immediatamente.
- Non puntare mai il raggio laser verso persone o animali. Non puntare mai il raggio laser verso specchi o altre superfici.
- Il prodotto deve essere provvisto di un'etichetta di avvertenza nella lingua del proprio paese. Applicare l'etichetta fornita sul presenter. È proibito utilizzare il laser senza la suddetta etichetta.

Utilizzo sicuro delle batterie

- Quando si inserisce la batteria, accertarsi di inserirla nel verso corretto (+/-) come indicato sul prodotto.
- Se il prodotto non viene utilizzato regolarmente, rimuovere la batteria per evitare fuoriuscite acide che possono provocare bruciate alla pelle o danni al prodotto.

- Conservare le batterie lontano dalla portata dei bambini e degli animali per evitare che possano essere inghiottite. Se inghiottite, contattare immediatamente un medico.
- Usare solo batterie del tipo indicato.
- Non smontare né cortocircuitare la batteria e tenerla lontano da fiamme libere. Non cercare di ricaricare batterie non ricaricabili (pericolo di esplosione!).

Utilizzo sicuro dei radiotrasmittitori

Il prodotto emette segnali radio a bassa potenza (RF) quando i pulsanti basculanti vengono premuti. I segnali radio possono interferire con altri dispositivi elettronici.

- Non usare il prodotto in luoghi dove è proibito usare dispositivi elettronici (ad es. sugli aerei o negli ospedali).
- Non usare il prodotto vicino a dispositivi medici. In caso di dubbi, chiedere a un medico.

Come usare il prodotto

Per usare il presenter ②

1. Togliere il ricevitore USB wireless (F).
 2. Accertarsi di aver estratto completamente il connettore USB.
 3. Collegare il ricevitore USB wireless (F) a una porta USB libera sul proprio computer. Il computer installerà un driver. Non sono richiesti ulteriori passaggi.
 4. Aprire il programma desiderato sul proprio computer (ad es. PowerPoint®).
 5. Usare i pulsanti basculanti (A) per passare alla pagina precedente/successiva (operazione equivalente alla pressione dei tasti pagina su/pagina giù sulla tastiera del computer).
- **Per usare il puntatore laser:** Tenere il presenter in modo che l'uscita del laser (C) non sia rivolta verso i propri occhi. Quindi premere il pulsante del laser (B).

Per evitare che il dispositivo si scarichi prima del previsto, rimuovere le batterie quando non si utilizza il prodotto.

Sostituzione della penna a sfera ③

1. Rimuovere il ricevitore USB wireless (F).
2. Svitare la parte superiore del presenter.

- Spostare la chiusura ⑩ verso l'alto.
- Estrarre la penna a sfera e sostituirla con una nuova (tipo D1 o similare, 67 mm).

Come inserire/cambiare le batterie ④

Le batterie non sono inserite al momento della spedizione del prodotto.

- Rimuovere il ricevitore USB wireless ⑥.
- Svitare la parte superiore del presenter per aprire il vano batteria.
- Inserire la batteria AAA nell'apposito vano. Prestare attenzione alla polarità (+/-).
- Chiudere il vano batteria.

Con il presente documento, Esselte Leitz GmbH & Co. KG dichiara che il prodotto è conforme ai requisiti di base e ad altre disposizioni pertinenti delle rispettive direttive CE.

Esselte Leitz GmbH & Co KG
 Siemensstraße 64
 70469 Stoccarda
 Germania

ES Especificaciones técnicas

Voltaje operativo	1,5 V CC (pila AAA)
Potencia de emisión del láser	<1 mW
Longitud de onda del láser	630–680 nm (rojo)
Clase de láser	2
Manejo del mando de presentación	Transmisión por RF, alcance 2,4 GHz
Transmisor	Integrado en el bolígrafo
Potencia de transmisión	3 mW
Receptor	Módulo USB extraíble, compatible con Windows, Mac, Linux (Unix)
Distancia operativa (mando de presentación)	15 m (máx.)

Temperatura ambiente admisible (operación)	0–40 °C
Dimensiones (Ø × L)	13 mm × 162 mm
Peso	35 g

Características del producto ①

- Mando de presentación «todo en uno»: puntero láser y bolígrafo
- **A** Teclas basculantes (página anterior/siguiente)
- **B** Botón del láser (encender/apagar láser)
- **C** Salida del láser
- **D** Pestillo para cambiar el bolígrafo
- **E** Bolígrafo
- **F** Receptor USB inalámbrico y tapón
- **G** Pila reemplazable, tipo AAA, 1,5 V



¡ADVERTENCIA!

Información importante de seguridad

Lea las siguientes instrucciones de seguridad atentamente. Siga todas las instrucciones. Así evitará peligros que puedan provocar daños materiales y/o lesiones graves. Asegúrese de que todas aquellas personas que vayan a utilizar este producto han leído y siguen estas advertencias e instrucciones.

Uso previsto

- El producto está diseñado como puntero láser para presentaciones y/o dispositivo para desplazarse por distintas aplicaciones como PowerPoint®, KeyNote, PDF, etc.
- Utilice el producto únicamente de la forma descrita en el manual.
- Compruebe que el producto no presenta ningún daño antes de usarlo. No lo use si presenta daños evidentes, no funciona según lo previsto o ha penetrado humedad al interior.
- Proteja el producto frente a humedad, temperaturas extremas, luz solar fuerte y gases, vapores o disolventes.
- No intente modificar ni reparar el dispositivo. No lo doble, estropee ni deje caer el puntero.
- Use y conserve el producto fuera del alcance de niños y mascotas.
- Conserve estas instrucciones y entréguelas a los usuarios del producto.

Uso seguro de punteros láser

- Este producto utiliza un láser clase 2 conforme a la norma europea EN 60825-1:2015-07.
- **¡PRECAUCIÓN!** Los haces láser pueden provocar daños oculares o cutáneos.
- No mire nunca directamente al láser ni a través de dispositivos ópticos.
- Si le apunta a los ojos alguna fuente de radiación láser, cierre rápidamente los ojos y dese la vuelta.
- No apunte jamás con el haz láser a personas ni animales. No apunte jamás con el haz láser a espejos ni otras superficies.
- El producto debe estar marcado con una etiqueta de advertencia «láser» en el idioma del país de uso. Coloque la etiqueta suministrada apropiada en el mando de presentación. Queda terminantemente prohibido emplear el láser sin dicha etiqueta.

Uso seguro de pilas

- Al insertar la pila, asegúrese de que lo hace con la polaridad correcta (+/-).
- Si no va a usarse el producto de forma continuada, retire la pila. De lo contrario, la pila podría provocar fugas. Las fugas de ácido pueden dañar el producto o causar quemaduras cutáneas.
- Conserve las pilas fuera del alcance de los niños y las mascotas. De lo contrario, los niños o las mascotas podrían tragárselas. Si se las tragan, acuda al médico de inmediato.
- Utilice únicamente baterías del tipo indicado.
- No desmonte ni cause cortocircuitos en la pila. Mantenga la pila alejada del fuego. No intente cargar pilas que no sean recargables (¡peligro de explosión!).

Uso seguro de radiotransmisores

El producto emite señales de radio (RF) de baja potencia cuando se presionan las teclas basculantes. Las señales de radio pueden interferir con otros dispositivos electrónicos.

- No utilice el producto en lugares donde esté prohibido emplear dispositivos electrónicos (p. ej. en aviones u hospitales).
- No utilice el producto cerca de equipamiento médico. En caso de duda, consulte a un médico.

Uso del producto

Cómo usar el mando de presentación ②

1. Retire el receptor USB inalámbrico ⑥.
 2. Asegúrese de que ha sacado por completo el conector USB.
 3. Conecte el receptor USB inalámbrico ⑥ en un puerto USB libre de su ordenador. El ordenador instalará un driver. No hace falta hacer nada más.
 4. Abra la aplicación deseada en su ordenador (p. ej. PowerPoint®).
 5. Utilice las teclas basculantes ① para ir a la página siguiente/ anterior. (Equivalente a pulsar las teclas subir/bajar página del teclado del ordenador).
- **Cómo usar el puntero láser:** Sujete el dispositivo de modo que la salida láser ③ no apunte en su dirección. A continuación, pulse el botón ②.

Para evitar que se descargue antes de tiempo, retire las pilas si no va a usar el producto.

Cambiar la mina del bolígrafo ③

1. Retire el receptor USB inalámbrico ⑥.
2. Desenrosque la parte superior del dispositivo.
3. Suba el pestillo ④.
4. Saque la mina y cámbiela por otra nueva (tipo D1 o similar, 67 mm).

Insertar/Cambiar las pilas ④

El producto no se envía con las pilas puestas.

1. Retire el receptor USB inalámbrico ⑥.
2. Desenrosque la parte superior del dispositivo para abrir el compartimento de las pilas.
3. Inserte la pila AAA en el compartimento. Tenga en cuenta la polaridad (+/-).
4. Cierre el compartimento de las pilas.

Por la presente, Esselte Leitz GmbH & Co. KG declara que este producto cumple los requisitos básicos y otras disposiciones pertinentes de las directivas CE aplicables.

Esselte Leitz GmbH & Co KG
Siemensstraße 64
70469 Stuttgart
Alemania

PT Dados técnicos

Tensão de funcionamento	DC 1,5 V (pilha AAA)
Potência de saída a laser	<1 mW
Comprimento de onda laser	630–680 nm (vermelho)
Classe laser	2
Funcionamento do apresentador	Transmissão RF, alcance de 2,4-GHz
Transmissor	Integrado na pen
Potência de transmissão	3 mW
Recetor	Módulo USB removível, compatível com Windows, Mac, Linux (Unix)
Distância de funcionamento (apresentador)	15 m (máx.)
Temperatura ambiente admissível (funcionamento)	0–40 °C
Dimensões (Ø × L)	13 mm × 162 mm
Peso	35 g

Características do produto ①

- Apresentador multifuncional, apontador a laser e pen
- **A** Botões de búscula (página anterior/seguinte)
- **B** Botão a laser (ligar/desligar laser)
- **C** Saída de laser
- **D** Trinco para substituir a pen
- **E** Esferográfica
- **F** Recetor USB sem fios e tampa
- **G** Pilha não recarregável tipo AAA, 1.5V



AVISO!

Informações de segurança importantes

Leia atentamente as seguintes diretrizes de segurança. Siga todas as instruções. Estará assim a evitar perigos que podem resultar em danos materiais e/ou ferimentos graves. Certifique-se de que todas as pessoas que utilizam o produto leram e cumprem estes avisos e instruções.

Utilização prevista

- Este produto foi concebido para ser usado como apontador laser para apresentações e/ou como dispositivo para percorrer várias aplicações tais como PowerPoint®, KeyNote, PDF etc.
- Utilize o produto apenas conforme descrito neste manual.
- Antes da utilização do produto, verifique se existem danos. Não o utilize se apresentar sinais óbvios de danos, se não funcionar como previsto ou se tiver entrado humidade no interior.
- Proteja o produto contra a humidade, temperaturas extremas, luz solar forte e gases, vapores e solventes.
- Não tente alterar, modificar ou reparar o produto. Não deixe cair, dobre ou sujeite o produto a golpes.
- Utilize e armazene o produto fora do alcance das crianças e dos animais domésticos.
- Mantenha estas instruções e transmita-as a futuros utilizadores do produto.

Utilização segura dos apontadores a laser

- Este produto funciona com laser de classe 2 em conformidade com a norma europeia EN 60825-1:2015-07.
- **CUIDADO!** Os raios laser podem causar lesões oculares ou cutâneas.
- Nunca olhe diretamente para o laser ou através de dispositivos óticos.
- Se a radiação a laser incidir nos seus olhos, feche-os propositadamente e vire-se imediatamente.
- Nunca aponte o feixe laser a pessoas ou animais. Nunca aponte o feixe laser a espelhos ou outras superfícies.
- O produto tem de ser assinalado com etiqueta de aviso de laser no idioma do seu país. Aplique a etiqueta apropriada fornecida no apresentador. Não é permitido utilizar o laser sem esta etiqueta.

Utilização segura da pilha

- Ao inserir a pilha, certifique-se de que a insere na direção certa (+/-) assinalada.
- Retire a pilha quando o produto não é utilizado regularmente. Caso contrário, a pilha poderá verter. O ácido da pilha pode provocar queimaduras na pele ou danificar o produto.
- Armazene as pilhas fora do alcance das crianças e dos animais domésticos. Caso contrário, poderão ser engolidas por

crianças ou animais domésticos. Em caso de ingestão, contacte imediatamente um médico.

- Utilize apenas pilhas do tipo indicado.
- Não desmonte nem coloque a pilha em curto-circuito e mantenha-a afastada de chamas. Nunca tente carregar uma pilha não recarregável (perigo de explosão!).

Utilização segura de transmissores de rádio

O produto emite sinais de radiofrequência (RF) quando se prime os botões de báscula. Os sinais de rádio podem interferir com outros aparelhos eletrónicos.

- Não utilize o produto em locais onde é proibido o uso de dispositivos eletrónicos (por ex. em aviões ou hospitais).
- Não utilize o produto perto de equipamento médico. Em caso de dúvida, consulte um médico.

Utilização do produto

Utilizar o apresentador ②

1. Retire o recetor USB sem fios ⑥.
 2. Certifique-se de que o conetor USB está totalmente saído.
 3. Ligue o recetor USB sem fios ⑥ a uma porta USB livre no seu computador. O computador instala uma unidade. Não são necessárias mais operações.
 4. Abra a aplicação pretendida no seu computador (por ex. PowerPoint®).
 5. Utilize os botões de báscula ① para passar para a página anterior/seguinte. (Equivale a premir as teclas página cima/página baixo no teclado do computador.)
- **Utilizar o apontador a laser:** Segure o apontador de forma que a saída de laser ④ não fique virada na sua direção. Em seguida, prima o botão de laser ⑤.

Para evitar qualquer descarga, retire as pilhas quando o produto não está a ser utilizado.

Substituição da esferográfica ③

1. Retire o recetor USB sem fios ⑥.
2. Desaperte a parte superior do apresentador.

3. Ponha o trinco ⑩ para cima.
4. Puxe a esferográfica para fora e substitua-a por uma nova (tipo D1 ou semelhante, 67 mm).

Inserir/substituir as pilhas ④

As pilhas não vão instaladas aquando do envio do produto.

1. Retire o recetor USB sem fios ⑥.
2. Desaperte a parte superior do apresentador para abrir o compartimento da pilha.
3. Insira a pilha AAA no compartimento da pilha. Preste atenção à polaridade (+/-).
4. Feche o compartimento da pilha.

A Esselte Leitz GmbH & Co. KG declara pela presente que este produto está em conformidade com os requisitos básicos e outras disposições relevantes das diretivas CE aplicáveis.

Esselte Leitz GmbH & Co KG
Siemensstraße 64
70469 Stuttgart
Alemanha

NL Technische data

Werkspanning	DC 1,5 V (AAA batterij)
Laser uitgangsvermogen	<1 mW
Laser golflengte	630–680 nm (rood)
Laser klasse	2
Aanwijzer bediening	RF transmissie 2,4-GHz bereik
Zender	In de pen ingebouwd
Zendvermogen	3 mW
Ontvanger	Verwijderbare USB-module, compatibel met Windows, Mac, Linux (Unix)
Werkafstand (aanwijzer)	15 m (max.)

Toelaatbare omgevingstemperatuur (werking)	0–40 °C
Afmetingen (Ø × L)	13 mm × 162 mm
Gewicht	35 g

Eigenschappen van het product ①

- Alles-in-een aanwijzer, laserpointer en pen
- **A** Rocker toetsen (volgende/vorige pagina)
- **B** Laserknop (laser aan/uit)
- **C** Laseruitgang
- **D** Veerslot voor het vervangen van de pen
- **E** Balpen
- **F** USB draadloze ontvanger en het beschermkapje
- **G** Vervangbare batterij, type AAA, 1,5V



WAARSCHUWING!

Belangrijke veiligheidsinformatie

Lees de volgende veiligheidsvoorschriften zorgvuldig door. Volg alle instructies. Dit voorkomt gevaren die kunnen leiden tot schade aan eigendommen en/of ernstig letsel. Zorg ervoor dat iedereen die het product gebruikt deze waarschuwingen en instructies heeft gelezen en nagevolgd.

Beoogd gebruik

- Het product is bedoeld voor gebruik als laserpointer voor presentaties en/of als apparaat om door verschillende applicaties te scrollen, zoals PowerPoint®, KeyNote, PDF, enz.
- Gebruik het product alleen op de manier die in deze handleiding wordt beschreven.
- Controleer het product vóór het gebruik op enige schade. Niet gebruiken als het duidelijk beschadigd is, als het niet werkt zoals bedoeld of als er vocht in het product is binnengedrongen.
- Bescherm het product tegen vocht, extreme temperaturen, sterk zonlicht en gassen, dampen en oplosmiddelen.
- Probeer het product niet te veranderen, aan te passen of te repareren. Niet laten vallen, buigen of ermee slaan.
- Het product buiten bereik van kinderen en huisdieren gebruiken en bewaren.

- Bewaar deze instructies en geef ze door aan de volgende gebruikers van het product.

Veilig gebruik van laserpointers

- Dit product maakt gebruik van een klasse 2 laser zoals geregeld door Europese norm EN 60825-1: 2015-07.
- **LET OP!** Laserstralen kunnen oog- of huidletsel veroorzaken.
- Kijk nooit direct in de laser of via optische apparaten.
- Als er laserstraling op uw oog valt, bewust de ogen sluiten en u direct afwenden.
- Richt de laserstraal nooit op mensen of dieren. Richt de laserstraal nooit op spiegels of andere oppervlakken.
- Het product moet gemarkeerd worden met een laserwaarschuwingslabel in de taal van uw land. Bevestig het juiste bijgeleverde label op de aanwijzer. Het gebruik van de laser zonder zo'n label is niet toegestaan.

Veilig gebruik van batterijen

- Zorg ervoor dat u de batterij in de juiste aangegeven richting plaatst (+/-).
- Verwijder de batterij wanneer het product niet regelmatig wordt gebruikt. Anders kan de batterij lekken. Lekkend zuur kan de huid verbranden of het product beschadigen.
- De batterijen buiten bereik van kinderen en huisdieren bewaren. Anders zouden ze door kinderen of huisdieren kunnen worden ingeslikt. Bij inslikken onmiddellijk een arts raadplegen.
- Gebruik alleen batterijen van het gespecificeerde type.
- De batterij niet uit elkaar halen of kortsluiten en uit de buurt van vuur houden. Probeer nooit niet-oplaadbare batterijen op te laden (explosiegevaar!).

Veilig gebruik van radiozenders

Het product straalt laag-energetische radio (RF) signalen uit wanneer de rocker toetsen worden ingedrukt. Radiosignalen kunnen met andere elektronische apparaten interfereren.

- Gebruik het product niet op plaatsen waar het gebruik van elektronische apparaten (bijvoorbeeld in vliegtuigen of ziekenhuizen) verboden is.
- Gebruik het product niet in de buurt van medische apparatuur. In geval van twijfel, vraag dan een arts.

Gebruik van het product

De aanwijzer gebruiken ②

1. Verwijder de USB draadloze ontvanger (F).
 2. Zorg ervoor dat de USB-stekker helemaal uitgeschoven is.
 3. Steek de USB draadloze ontvanger (F) in een niet-gebruikte USB-poort op uw computer. De computer installeert een stuurprogramma. Er zijn geen verdere stappen nodig.
 4. Open de gewenste toepassing op uw computer (bijv. PowerPoint®).
 5. Gebruik de rocker toetsen (A) om naar de vorige/volgende pagina te gaan. (Dit komt overeen met het indrukken van de pagina-omhoog/omlaag-toetsen op het toetsenbord van de computer.)
- **De laser aanwijzer gebruiken:** Houd de aanwijzer zo vast dat de laseruitgang (C) van u af is gericht. Druk vervolgens op laserknop (B).

Om vroegtijdig ontladen te voorkomen, verwijder de batterijen wanneer het product niet in gebruik is.

Vervangen van de balpen ③

1. Verwijder de USB draadloze ontvanger (F).
2. Schroef het bovenste gedeelte van de aanwijzer eruit.
3. Beweeg het veerslot (D) omhoog.
4. Trek de balpen eruit en vervang deze door een nieuwe (type D1 of soortgelijk, 67 mm).

Batterijen plaatsen/vervangen ④

Als het product wordt verzonden zitten er geen batterijen in.

1. Verwijder de USB draadloze ontvanger (F).
2. Schroef het bovenste gedeelte van de aanwijzer los om het batterijvak te openen.
3. Plaats de AAA batterij in het batterijvak. Let op de polariteit (+/-).
4. Sluit het batterijvak.

Hierbij verklaart Esselte Leitz GmbH & Co. KG dat dit product voldoet aan de basisvereisten en andere relevante bepalingen van de desbetreffende CE-richtlijnen.

Esselte Leitz GmbH & Co KG
Siemensstraße 64
70469 Stuttgart
Duitsland

DA Tekniske data

Driftsspænding	DC 1,5 V (AAA batteri)
Laserudgangseffekt	<1 mW
Laserbølgelængde	630–680 nm (rød)
Laserklasse	2
Presenter-drift	RF-transmission, 2,4 GHz-rækkevidde
Sender	Indbygget i pennen
Sendeeffekt	3 mW
Modtager	Aftageligt USB-modul, kompatibelt med Windows, Mac, Linux (Unix)
Funktionsafstand (Presenter)	15 m (maks.)
Tilladt omgivelsestemperatur (under drift)	0–40 °C
Dimensioner (Ø × L)	13 mm × 162 mm
Vægt	35 g

Funktioner ved produktet ①

- Alt-i-en-præsentation, laserpointer og pen
- **A** Vippeknapper (næste/forrige side)
- **B** Laserknop (laser tændt/slukket)
- **C** Laserudgang
- **D** Lås til udskiftning af pen
- **E** Kuglepen
- **F** USB trådløs modtager og hættten
- **G** Udskifteligt batteri, type AAA, 1,5V



ADVARSEL!

Vigtig sikkerhedsinformation

Læs venligst nedenstående sikkerhedsretningslinjer grundigt. Følg alle anvisningerne. Dette undgår farer, der kan medføre skade på ejendom og/eller alvorlig skade. Sørg for, at alle, der bruger produktet, har læst og fulgt disse advarsler og anvisninger.

Tilsigtet brug

- Produktet er beregnet til at blive brugt som laserpointer til præsentationer og/eller som enhed til at rulle gennem forskellige applikationer, såsom PowerPoint®, KeyNote, PDF etc.
- Brug kun produktet på den måde, der er beskrevet i denne vejledning.
- Kontrollér produktet for eventuelle skader før brugen. Den må ikke bruges, hvis den er tydeligt beskadiget, ikke fungerer som beregnet, eller hvis fugt er trængt ind i dens indre.
- Beskyt produktet mod fugt, ekstreme temperaturer, kraftigt sollys og gasser, dampe og opløsningsmidler.
- Forsøg hverken at modificere, ændre på eller reparere produktet. Må ikke tabes, bøjes eller bankes med.
- Brug og opbevar produktet uden for børns og kæledyrs rækkevide.
- Gem disse instruktioner og giv dem videre til efterfølgende brugere af produktet.

Sikker brug af laserpointere

- Dette produkt bruger en klasse 2 laser som reguleret af den europæiske standard EN 60825-1:2015-07.
- **FORSIGTIG!** Laserstråler kan forårsage øjen- eller hudskader.
- Kig aldrig direkte ind i laseren eller gennem optiske enheder.
- Hvis laserstråling rammer øjet, luk øjnene bevidst og drej straks omkring.
- Peg aldrig laserstrålen mod mennesker eller dyr. Peg aldrig laserstrålen mod spejle eller andre overflader.
- Produktet skal mærkes med en advarselsetiket på dit lands sprog. Klæb den passende, medfølgende etiket på Presenteren. Det er ikke tilladt at bruge laseren uden en sådan etiket.

Sikker brug af batterier

- Når batteriet sættes i, sørg for at indsætte batteriet i den korrekte retning (+/-) som markeret.
- Fjern batteriet, når produktet ikke bruges regelmæssigt. Ellers kan batteriet lække. Lækkende syre kan forbrænde huden eller beskadige produktet.
- Opbevar batterier uden for børns og kæledyrs rækkevidde. Ellers kan de blive slugt af børn eller kæledyr. Hvis de sluges, skal man straks kontakte en læge.
- Brug kun batterier af den type, der er specificeret.

- Afmonter eller kortslut ikke batteriet og hold batteriet væk fra ild. Forsøg aldrig på at oplade ikke genopladelige batterier (fare for eksplosion!).

Sikker brug af radiosendere

Produktet udsender radio (RF) signaler med lav effekt, når der trykkes på vippeknapperne. Radiosignaler kan forstyrre andre elektroniske enheder.

- Brug ikke produktet på steder, hvor det er forbudt at bruge elektroniske enheder (f.eks. i fly eller på hospitaler).
- Brug ikke produktet i nærheden af medicinsk udstyr. Spørg en læge i tvivlstilfælde.

Brug af produktet

Brug af Presenteren ②

1. Fjern den trådløse USB-modtager (F).
 2. Sørg for, at USB-stikket er skubbet helt ud.
 3. Tilslut den trådløse USB-modtager (F) til en ledig USB-port på computeren. Computeren installerer en driver. Ingen yderligere trin påkrævet.
 4. Åbn det ønskede program på computeren (f.eks. PowerPoint®).
 5. Brug vippeknapperne (A) til at flytte til forrige/næste side. (Svarer til at trykke på tasterne side op/side ned på computerens tastatur.)
- **Sådan bruger du laserpointeren:** Hold Presenteren sådan, at laserudgangen (C) vender væk fra dig. Tryk derefter på laserknappen (B).

For at forhindre for tidlig afladning fjernes batterierne, når produktet ikke er i brug.

Udskiftning af kuglepennen ③

1. Fjern den trådløse USB-modtager (F).
2. Skru den øverste del af Presenteren af.
3. Flyt låsen (D) opad.
4. Træk kuglepennen ud og udskift den med en ny (type D1 eller lignende, 67 mm).

Indsættelse/udskiftning af batterier ④

Der er ikke installeret batterier, når produktet afsendes.

1. Fjern den trådløse USB-modtager ⑤.
2. Skru den øverste del af Presenteren af for at åbne batterirummet.
3. Indsæt AAA-batteriet i batterirummet. Vær opmærksom på polariteten (+/-).
4. Luk for batterirummet.

Hermed erklærer Esselte Leitz GmbH & Co. KG, at dette produkt overholder grundlæggende krav og andre relevante bestemmelser i de relevante CE-direktiver.

Esselte Leitz GmbH & Co KG
Siemensstraße 64
70469 Stuttgart
Tyskland

NO Teknisk informasjon

Driftsspennning	DC 1,5 V (AAA-batteri)
Laserens utgangseffekt	<1 mW
Laserens bølgelengde	630–680 nm (rød)
Laserklasse	2
Betjening av Presenter	RF-transmisjon, 2,4 GHz-området
Sender	Innebygd i pennen
Transmisjonseffekt	3 mW
Mottaker	Flyttbar USB-modul – kompatibel med Windows, Mac, Linux (Unix)
Driftsavstand (presenter)	15 m (maks.)
Tillatt omgivelsestemperatur (drift)	0–40 °C
Dimensjoner (Ø x L)	13 mm × 162 mm
Vekt	35 g

Produktfunksjoner ①

- Alt-i-ett-peker – laserpeker og penn
- **A** Knapper (neste/forrige side)

- **B** Laserknapp (laser på/av)
- **C** Laseruttak
- **D** Utløser for bytte av penn
- **E** Kulepenn
- **F** Trådløs USB-mottaker og hette
- **G** Utskiftbart batteri, type AAA, 1,5 V



ADVARSEL!

Viktig sikkerhetsinformasjon

Les følgende sikkerhetsretningslinjer nøye. Følg alle instruksjonene. Dette unngår farer som kan føre til materielle skader og/eller alvorlige personskader. Påse at alle som bruker produktet har lest og følger disse advarslene og instruksjonene.

Tiltenkt bruk

- Produktet er tiltenkt til å brukes som laserpeker for presentasjoner og/eller som en enhet for bruk til å bla gjennom forskjellige programmer, for eksempel PowerPoint®, KeyNote, PDF, osv.
- Bare bruk produktet på den måten som er beskrevet i denne håndboken.
- Sjekk om produktet har skader før bruk. Skal ikke brukes hvis den har åpenbare skader, ikke fungerer som tiltenkt eller hvis det finnes innvendig fuktighet.
- Beskytt enheten mot fuktighet, eksterne temperaturer, kraftig sollys og gasser, damp og løsemidler.
- Ikke prøv å modifisere, endre eller reparere produktet. Enheten skal ikke slippes, bøyes eller behandles røft.
- Bruk og oppbevar produktet utenfor rekkevidde for barn og kjæledyr.
- Behold disse instruksjonene og gi dem videre til nye brukere av produktet.

Sikker bruk av laserpekere

- Dette produktet bruker en klasse 2-laser i henhold til den europeiske standarden EN 60825-1:2015-07.
- **FORSIKTIG!** Laserstråler kan føre til øye- og hudskader.
- Se aldri inn i laseren eller via optiske enheter.
- Hvis laserstråling treffer deg i øyet, må du umiddelbart lukke øynene og snu deg vekk.

- Pek aldri laserstrålen på folk eller dyr. Pek aldri laserstrålen på speil eller andre overflater.
- Produktet må merkes med en laseradvarselsetikett på språket for landet ditt. Fest riktig vedlagt etikett på Presenter-pekeren. Det er ikke tillatt å betjene laseren uten en slik etikett.

Sikker bruk av batterier

- Når du setter inn batteriet, må du påse at du setter inn batteriet i samme retning (+/-) som merket.
- Fjern batteriet når produktet ikke brukes regelmessig. Hvis ikke kan batteriet lekke. Lekkende syre kan føre til brannskade på hud eller skade produktet.
- Oppbevar batteriene utenfor rekkevidde for barn og kjæledyr. Hvis ikke kan de svelges av barn eller kjæledyr. Hvis batterier svelges, må lege kontaktes umiddelbart.
- Bruk bare batterier av den spesifiserte typen.
- Ikke demonter eller kortslutt batteriet, og hold batteriet unna åpen flamme. Aldri prøv å lade ikke-oppladbare batterier (eksplosjonsfare!).

Sikker bruk av radiosendere

Produktet sender ut svake radiosignaler (RF) når knappene er trykket inn. Radiosignaler kan virke forstyrrende på andre elektroniske enheter.

- Ikke bruk produktet på steder der det er forbudt å bruke elektroniske enheter (f.eks. i fly eller sykehus).
- Ikke bruk produktet i nærheten av medisinsk utstyr. Spør en lege hvis du er i tvil.

Bruk av produktet

Slik bruker du pekeren ②

1. Fjern den trådløse USB-mottakeren ⑤.
2. Påse at USB-kontakten er skjøvet helt ut.
3. Koble den trådløse USB-mottakeren ⑤ inn i en ledig USB-port på datamaskinen din. Datamaskinen installerer nå en driver. Ingen ytterligere trinn er nødvendig.
4. Åpne det ønskede programmet på datamaskinen din (f.eks. PowerPoint®).

5. Bruk knappene Ⓐ til å bytte til forrige/neste side. (Tilsvare trykk på page-up/page-down-tastene på datamaskintastaturet.)
- **Slik bruker du laserpekeren:** Hold Presenter-pekeren slik at laserutløpet Ⓒ vendes bort fra deg. Trykk deretter på laserknappen Ⓑ.

For å forhindre tidlig utlading bør du fjerne batteriene når de ikke er i bruk.

Utskiftning av kulepennen Ⓒ

1. Fjern den trådløse USB-mottakeren Ⓕ.
2. Skru ut den øvre delen av Presenter-pekeren.
3. Skyv utløseren Ⓓ oppover.
4. Trekk ut kulepennen og erstatt den med en ny (type D1 eller lignende, 67 mm).

Innsetting/bytte av batterier Ⓖ

Batteriene er ikke satt inn når produktet leveres.

1. Fjern den trådløse USB-mottakeren Ⓕ.
2. Skru ut den øvre delen av Presenter-pekeren for å åpne batterirommet.
3. Sett AAA-batteriet inn i batterirommet. Vær oppmerksom på polariteten (+/-).
4. Lukk batterirommet.

Esselte Leitz GmbH & Co. KG erklærer at dette produktet er i samsvar med de grunnleggende kravene og andre relevante bestemmelser for de gjeldende CE-direktivene.

Esselte Leitz GmbH & Co KG
Siemensstraße 64
70469 Stuttgart
Tyskland

SE Tekniska data

Driftspänning	DC 1,5 V (AAA-batteri)
Laserns utgångseffekt	<1 mW
Laservåglängd	630–680 nm (röd)
Laserklass	2
Teknik presentatör	RF-överföring, 2,4 GHz
Sändare	Inbyggd i pennan
Överföringseffekt	3 mW
Mottagare	Löstagbar USB-modul, kompatibel med Windows, Mac, Linux (Unix)
Manöveravstånd (pekare)	15 m (max.)
Tillåten omgivningstemperatur (användning)	0–40 °C
Mått (Ø × L)	13 mm × 162 mm
Vikt	35 g

Produktens funktioner ①

- Allt-i-ett-presentatör, laserpekare och penna
- **A** Vippknappar (nästa/föregående sida)
- **B** Laserknapp (laser på/av)
- **C** Laserutgång
- **D** Spärr för byte av penna
- **E** Kulspetspenna
- **F** Trådlös USB-mottagare och lock
- **G** Utbytbar batteri, typ AAA, 1,5 V



WARNING!

Viktig säkerhetsinformation

Läs igenom följande säkerhetsanvisningar noggrant. Följ alla anvisningar för att undvika faror som kan leda till egendomsskador och/eller allvarliga personskador. Säkerställ att alla personer som använder produkten har läst och beaktar dessa varningar och anvisningar.

Avsedd användning

- Produkten är avsedd att användas som laserpekare vid presentationer och/eller som ett hjälpmedel för att bläddra igenom olika applikationer, såsom PowerPoint®, KeyNote och PDF.
- Använd endast produkten på det sätt som beskrivs i denna bruksanvisning.
- Kontrollera att produkten inte är skadad före användning. Använd inte produkten om skada har konstaterats, om den inte fungerar på avsett sätt eller om fukt har trängt in i den.
- Skydda produkten mot fukt, extrema temperaturer, starkt solljus, gaser, ångor och lösningsmedel.
- Försök inte modifiera, ändra eller reparera produkten. Skydda produkten från fall och stötar.
- Använd och förvara produkten utom räckhåll för barn och husdjur.
- Spara dessa anvisningar och se till att de medföljer efterföljande användare av produkten.

Säker användning av laserpekare

- Denna produkt använder en klass 2-laser som regleras av den europeiska standarden EN 60825-1:2015-07.
- **FÖRSIKTIGHET!** Laserstrålar kan orsaka skador på ögon och hud.
- Titta aldrig direkt in i lasern eller genom optiska instrument.
- Om laserstrålning träffar ditt öga: slut försiktigt ögonen och vänd dig omedelbart bort från lasern.
- Rikta aldrig laserstrålen mot människor eller djur. Rikta aldrig laserstrålen mot speglar eller andra ytor.
- Produkten måste vara märkt med en varningsetikett på språket som talas i det land den används i. Fäst rätt etikett på presentatören. Användning av lasern utan en sådan etikett är inte tillåten.

Säker användning av batterier

- Se till att batteriet sätts i vänd åt rätt håll (+/-) enligt markeringarna.
- Ta ur batteriet när produkten inte används regelbundet. Annars kan batteriet börja läcka. Läckande syra kan orsaka frätskador på huden och skada produkten.
- Förvara batterier utom räckhåll för barn och husdjur. Annars

föreligger risk för att de sväljs av barn eller husdjur. Kontakta omedelbart läkare om ett batteri svalts.

- Använd endast batterier av den angivna typen.
- Ta inte isär och kortslut inte batteriet. Håll det borta från eld. Försök aldrig ladda icke-laddningsbara batterier (explosionsrisk!).

Säker användning av radiosändare

Produkten sänder ut radiosignaler med låg effekt (RF) när vippknapparna trycks ned. Radiosignaler kan störa andra elektroniska enheter.

- Använd inte produkten på platser där det är förbjudet att använda elektroniska apparater (t.ex. i flygplan eller på sjukhus).
- Använd inte produkten i närheten av medicinsk utrustning. Rådgör med en läkare om du har frågor.

Användning av produkten

Använda presentatören ②

1. Avlägsna den trådlösa USB-mottagaren ⑤.
 2. Se till att USB-kontakten är helt utdragen.
 3. Anslut den trådlösa USB-mottagaren ⑤ till en ledig USB-port på din dator. Datorn installerar en drivrutin. Inga ytterligare åtgärder krävs.
 4. Öppna önskad applikation på din dator (t.ex. PowerPoint®).
 5. Använd vippknapparna ④ för att gå till föregående/nästa sida. (Motsvarar tryck på tangenterna PgUp/PgDn på datorns tangentbord.)
- **Använda laserpekaren:** Håll presentatören med laserutgången ③ vänd bort från dig. Tryck sedan på laserknappen ⑥.

Ta ur batterierna när produkten inte används för att undvika förtida urladdning.

Byte av kulspetspennan ③

1. Avlägsna den trådlösa USB-mottagaren ⑤.
2. Skruva av den övre delen av presentatören.
3. Skjut spärren ① uppåt.
4. Dra ut kulspetspennan och byt ut den mot en ny (typ D1 eller liknande, 67 mm).

Säta i/ladda batterier ④

Batterierna är inte installerade vid leverans av produkten.

1. Avlägsna den trådlösa USB-mottagaren ⑥.
2. Skruva av den övre delen av presentatören för att öppna batterifacket.
3. Sätt i AAA-batteriet i batterifacket. Var uppmärksam på polariteten (+/-).
4. Stäng batterifacket.

Esselte Leitz GmbH & Co. KG försäkrar härmed att denna produkt uppfyller de grundläggande kraven och andra relevanta bestämmelser i relevanta CE-direktiv.

Esselte Leitz GmbH & Co KG
Siemensstraße 64
70469 Stuttgart
Tyskland

FI Tekniset tiedot

Käyttöjännite	DC 1,5 V (AAA-paristo)
Laserin lähtöteho	< 1 mW
Laserin aallonpituus	630–680 nm (punainen)
Laserin luokka	2
Osoittimen toiminta	RF-lähetys, 2,4 GHz:n alue
Lähetin	Kynän sisällä
Lähetysteho	3 mW
Vastaanotin	Irrotettava USB-moduuli, yhteensopivat käyttöjärjestelmät Windows, Mac, Linux (Unix)
Toimintaetäisyys (osoitin)	15 m (maks.)
Sallittu ympäristön lämpötila (käyttö)	0–40 °C
Mitat (Ø × P)	13 mm x 162 mm
Paino	35 g

Tuotteen ominaisuudet ①

- All-in-one esitystyökalu, laserosoitin ja kynä
- **A** Keinupainikkeet (seuraava/edellinen sivu)
- **B** Laserpainike (laser päälle/pois)
- **C** Laserin ulostulo
- **D** Kiinnitin kynäksi muuttamiseen
- **E** Kuulakärkikynä
- **F** Langaton USB-vastaanotin ja holkki
- **G** Vaihdeettava paristo, tyyppi AAA, 1,5 V



VAROITUS!

Tärkeää turvallisuustietoa

Lue seuraavat turvallisuusohjeet huolellisesti. Noudata kaikkia ohjeita. Se auttaa välttämään vaarat, jotka voivat aiheuttaa omaisuusvahinkoja tai vakavia henkilövahinkoja. Varmista, että jokainen tuotetta käyttävä on lukenut nämä varoitukset ja ohjeet sekä noudattaa niitä.

Käyttötarkoitus

- Tuote on tarkoitettu laserosoitimeksi esityksiin tai laitteeksi, jolla voi selata eri sovelluksia, kuten PowerPoint®, KeyNote, PDF jne.
- Käytä tuotetta vain käyttöoppaan ohjeiden mukaisella tavalla.
- Tarkasta laite vaurioiden varalta ennen käyttöä. Älä käytä sitä, jos se on selvästi vaurioitunut, ei toimi kuten pitäisi tai jos kosteutta on päässyt tuotteen sisälle.
- Suojaa tuote kosteudelta, äärimmäisiltä lämpötiloilta, voimakkaalta auringonvalolta sekä kaasuilta, höyryiltä ja liuottimilta.
- Älä yritä muuntaa, muuttaa tai korjata laitetta itse. Älä pudota, taivuttele tai kolhi.
- Käytä tuotetta ja säilytä se poissa lasten ja lemmikkieläinten ulottuvilta.
- Säilytä nämä ohjeet ja anna ne tuotteen seuraaville käyttäjille.

Laserosoitimen turvallinen käyttö

- Tuotteessa käytetään luokan 2 laseria siten kuin eurooppalainen standardi EN 60825-1:2015-07 määrittää.
- **HUOMIO!** Lasersäteet voivat vaurioittaa silmiä tai ihoa.
- Älä katso lasersäteeseen edes optisten laitteiden läpi.

- Jos lasersäteily osuu silmiisi, sulje silmät ja käänny pois päin välittömästi.
- Älä koskaan suuntaa lasersädettä ihmisiin tai eläimiin. Älä koskaan suuntaa lasersädettä peileihin tai muihin pintoihin.
- Tuotteessa pitää olla laserin varoitustarra omalla kielelläsi. Kiinnitä mukana tullut tarra asianmukaisesti Presenter-kynään. Laserin käyttö ilman tätä tarraa on kielletty.

Paristojen turvallinen käyttö

- Varmista paristoja asettaessasi, että asetat pariston merkityn (+/-) suunnan mukaisesti.
- Poista paristo, jos tuotetta ei käytetä säännöllisesti. Muutoin paristo saattaa vuotaa. Vuotava happo voi aiheuttaa palovammoja ihoon tai vaurioittaa tuotetta.
- Säilytä paristot poissa lasten ja lemmikkieläinten ulottuvilta. Lapset tai lemmikkieläimet voivat niellä ne. Ota yhteys lääkäriin, jos paristo on nielty.
- Käytä vain määritetyn tyyppisiä paristoja.
- Älä pura tai oikosulje paristoa. Pidä paristo etäällä tulesta. Älä yritä ladata muita kuin ladattavia paristoja (räjähdysvaara!).

Radiolähettimien turvallinen käyttö

Tuote tuottaa pienitehoisia radiosignaaleja (RF), kun keinupainikkeita painetaan. Radiosignaalit voivat häiritä muita elektroniikkalaitteita.

- Älä käytä tuotetta paikoissa, joissa sen käyttö on kiellettyä (kuten lentokoneet tai sairaalat).
- Älä käytä tuotetta lähellä lääketieteellistä laitetta. Jos olet epävarma, kysy lääkäriltä.

Tuotteen käyttäminen

Osoittimen käyttäminen ②

1. Poista langaton USB-vastaanotin ⑤.
2. Varmista, että USB-liitin liukuu ulos kokonaan.
3. Liitä langaton USB-vastaanotin ⑤ tietokoneen vapaaseen USB-porttiin. Tietokone asentaa ajurin. Muita vaiheita ei tarvita.
4. Avaa haluamasi sovellus tietokoneessasi (esim. PowerPoint®).
5. Käytä keinupainikkeita ④ edelliselle/seuraavalle sivulle

siirtymiseen. (Vastaa sivu ylös / sivu alas -painikkeita tietokoneen näppäimistössä.)

- **Laserosoittimen käyttö:** Pidä Presenter-osoitinkynää siten, että laserin ulostulo © on itsestäsi pois päin. Paina sitten laserpainiketta Ⓑ.

Poista paristot, kun tuote ei ole käytössä estääksesi liian aikaisen tyhjentymisen.

Kuulakärkikynän vaihtaminen ⓐ

1. Poista langaton USB-vastaanotin Ⓕ.
2. Kierrä irti Presenter-osoitinkynän yläosa.
3. Siirrä kiinnitintä Ⓓ ylöspäin.
4. Vedä kuulakärkikynä irti ja korvaa se uudella (tyyppi D1 tai vastaava, 67 mm).

Paristojen asettaminen/vaihtaminen ⓑ

Paristot eivät ole paikallaan ostohetkellä.

1. Poista langaton USB-vastaanotin Ⓕ.
2. Kierrä Presenter-osoitinkynän yläosa irti, jotta saat avattua paristolokeron.
3. Aseta AAA-paristo paristolokeroon. Huomio oikeanapaisuus (+/-).
4. Sulje paristolokero.

Esselte Leitz GmbH & Co. KG ilmoittaa täten, että tämä tuote täyttää asiaan liittyvien CE-direktiivien perusvaatimukset ja muut asiaan liittyvät määräykset.

Esselte Leitz GmbH & Co KG
Siemensstraße 64
70469 Stuttgart
Saksa

ET Tehnilised andmed

Tööpinge	1,5 V alalisvool (AAA-tüüpi patarei)
Laseri väljundvõimsus	<1 mW
Laseri lainepikkus	630–680 nm (punane)

Laseri klass	2
Esitluspuldi töö	RF-edastus, 2,4 GHz vahemik
Saatja	Pastapliiatsisse sisseehitatud
Ülekandevõimsus	3 mW
Vastuvõtja	Eemaldatav USB-moodul, ühildub Windowsi, Maci ja Linuxiga (Unix)
Töökaugus (esitluspult)	15 m (max)
Lubatud temperatuur (töötamise ajal)	0–40 °C
Mõõtmed (Ø × pikkus)	13 mm × 162 mm
Kaal	35 g

Toote kirjeldus ①

- Universaalne esitluspult, laserosuti ja pastapliiats
- **A** Kerimisnupud (järgmine/eelmine lehekülg)
- **B** Laseri nupp (laseri sisse- ja väljalülitamine)
- **C** Laseri ava
- **D** Pastapliiatsi vahetamise riiv
- **E** Pastapliiats
- **F** Juhtmeta USB-vastuvõtja ja kork
- **G** Vahetatav patarei, tüüp AAA, 1,5 V



HOIATUS!

Tähtis ohutusala teave

Lugege alljärgnevaid ohutusjuhiseid tähelepanelikult. Järgige kõiki juhiseid. See aitab vältida ohte, mis võivad lõppeda varalise kahju ja/või raskete kehavigastustega. Kandke hoolt, et kõik toote kasutajad tutvuksid käesolevate hoiatuste ja juhistega ning järgiksid neid.

Ettenähtud otstarve

- Toode on mõeldud kasutamiseks laserosutina ettekannete tegemisel ja/või kerimisseadmena mitmesuguste rakendustega, nagu PowerPoint®, KeyNote, PDF jne.
- Kasutage toodet ainult käesolevas juhendis kirjeldatud viisil.
- Kontrollige toodet enne kasutamist kahjustuste suhtes. Toodet

ei tohi kasutada, kui see on nähtavalt kahjustatud, ei tööta ettenähtud viisil või kui selle sisse on tunginud niiskus.

- Kaitske toodet niiskuse, äärmusliku temperatuuri, tugeva päikesevalguse ning gaaside, aurude ja lahustite eest.
- Ärge üritage toodet modifitseerida, ümber ehitada ega parandada. Toodet ei tohi maha pillata, painutada ega põrutada.
- Kasutamise ja hoiustamise ajal tuleb toodet hoida laste ja lemmikloomade eest.
- Hoidke see juhend alles ja andke see toote järgmistele kasutajatele edasi.

Laserosutite ohutu kasutamine

- Selles tootes kasutatav laser kuulub Euroopa standardi EN 60825-1:2015-07 kohaselt 2. laseriklassi.
- **ETTEVAATUST!** Laserikiir võib silmi ja nahka vigastada.
- Ärge vaadake kunagi otse ega läbi optiliste vahendite laserikiire suunas.
- Laserikiirguse silma sattumise korral sulgege kohe silmad ja keerake pea kõrvale.
- Ärge suunake laserikiirt inimeste ega loomade poole. Ärge suunake laserikiirt peeglite vms pindade poole.
- Tootel peab olema laseri hoiatussilt kohalikus keeles. Kinnitage komplektis olev vastav silt esitluspuldi külge. Sellise sildi puudumisel ei ole laseri kasutamine lubatud.

Patareide ohutu kasutamine

- Patareid tuleb paigaldada õigetpidi vastavalt tähistusele (+/-).
- Eemaldage patareid, kui toodet regulaarselt ei kasutata. Muidu võivad patareid lekkima hakata. Lekkiv patareihape võib söövitada nahka või toodet kahjustada.
- Hoidke patareisid laste ja lemmikloomade eest. Muidu võivad lapsed või lemmikloomad need alla neelata. Allaneelamise korral pöörduge kohe arsti poole.
- Kasutage ainult juhendis märgitud tüüpi patareisid.
- Ärge lõhkuge ega lühistage patareid ja kaitske seda leekide eest. Ärge üritage laadida mittelaetavaid patareisid (plahvatusoht!).

Raadiosaatjate ohutu kasutamine

Kerimisnuppude vajutamisel kiirgab toode väikese võimsusega

raadiosignaale (RF). Raadiosignaalid võivad häirida teiste elektroonikaseadmete tööd.

- Ärge kasutage toodet kohtades, kus elektroonikaseadmete kasutamine on keelatud (nt lennukis või haiglas).
- Ärge kasutage toodet meditsiiniseadmete läheduses. Kahtluse korral pidage nõu arstiga.

Toote kasutamine

Esitluspuldi kasutamine ②

1. Eemaldage juhtmeta USB-vastuvõtja ⑥.
 2. Libistage USB-pistik täies pikkuses välja.
 3. Ühendage juhtmeta USB-vastuvõtja ⑥ arvuti vaba USB-pesaga. Arvuti installib draiveri. Midagi muud pole vaja teha.
 4. Avage arvutis soovitud rakendus (nt PowerPoint®).
 5. Eelmisele/järgmisele lehele siirdumiseks kasutage kerimisnuppe ①. (Need toimivad samamoodi nagu arvuti klaviatuuri klahvid PgUp ja PgDn (lehekülje võrra alla/üles).)
- **Laserosuti kasutamine** Hoidke esitluspulti nii, et laseri ava ③ on suunatud teist eemale. Seejärel vajutage laseri nuppu ②.

Et vältida patareide enneaegset tühjenemist, eemaldage need, kui toodet ei kasutata.

Pastapliatsi vahetamine ③

1. Eemaldage juhtmeta USB-vastuvõtja ⑥.
2. Keerake esitluspuldi ülemine osa lahti.
3. Lükake riiv ④ üles.
4. Tõmmake pastapliatsi südamik välja ja asendage see uuega (tüüp D1 või samaväärne, 67 mm).

Patareide paigaldamine/vahetamine ④

Tarnimise ajaks tootele patareid ei paigaldata.

1. Eemaldage juhtmeta USB-vastuvõtja ⑥.
2. Patareipesa avamiseks keerake lahti esitluspuldi ülemine osa.
3. Paigaldage patareipesasse AAA-tüüpi patarei. Pöörake tähelepanu pooluste (+/-) õigele asetusele.
4. Sulgege patareipesa.

Käesolevaga kinnitab Esselte Leitz GmbH & Co. KG, et toode vastab asjaomaste Euroopa Liidu direktiivide põhiolemetele ja muudele asjakohastele sätetele.

Esselte Leitz GmbH & Co KG
Siemensstraße 64
70469 Stuttgart
Saksamaa

LV Tehniskie dati

Ekspluatācijas spriegums	1,5 V līdzstrāva (AAA baterija)
Lāzera izejas jauda	<1 mW
Lāzera viļņa garums	630–680 nm (sarkans)
Lāzera klase	2
Prezentētāja darbība	RF pārraide, 2,4 GHz diapazons
Raidītājs	lebūvēts pildspalvā
Pārraides jauda	3 mW
Uztvērējs	Noņemams USB modulis, saderīgs ar Windows, Mac, Linux (Unix)
Darbības attālums (prezentētājs)	15 m (maks.)
Pieļaujamā vides temperatūra (ekspluatācija)	0–40 °C
Izmēri (Ø × L)	13 mm × 162 mm
Svars	35 g

Izstrādājuma funkcijas ①

- Daudzfunkcionāls prezentētājs, lāzera rādītājs un pildspalva
- **A** Balansiera pogas (nākamā/iepriekšējā lapa)
- **B** Lāzera poga (lāzers ieslēgts/izslēgts)
- **C** Lāzera izeja
- **D** Aizturis pildspalvas nomaiņai
- **E** Lodīšu pildspalva
- **F** USB bezvadu uztvērējs un vāciņš
- **G** Nomaināmā baterija, veids AAA, 1,5 V



BRĪDINĀJUMS!

Svarīga drošības informācija

Lūdzu, uzmanīgi izlasiet turpmāk sniegtās drošības norādes. Ievērojiet visus norādījumus. Tādējādi izvairīsieties no bīstamām situācijām, kas var izraisīt īpašuma bojājumus un/vai nopietnas traumas. Lūdzu, pārliecinieties, vai ikviens, kurš izmanto šo izstrādājumu, ir izlasījis un ievēro šos brīdinājumus un norādījumus.

Paredzētais lietojums

- Šo izstrādājumu ir paredzēts izmantot kā lāzera rādītāju prezentācijām un/vai ierīci dažādu lietotņu, piemēram, *PowerPoint*®, *KeyNote* un *PDF*, ritināšanai.
- Šo izstrādājumu izmantojiet tikai šajā rokasgrāmatā norādītajā veidā.
- Pirms lietošanas pārbaudiet, vai izstrādājumam nav bojājumu. Nelietojiet, ja tas ir acīmredzami bojāts, nedarbojas, kā paredzēts, vai tā iekšpusē ir iekļuvis mitrums.
- Sargājiet izstrādājumu no mitruma, ārkārtīgi augstas vai zemas temperatūras, spēcīgas saules gaismas un gāzēm, garaiņiem un šķīdinātājiem.
- Nemēģiniet šo izstrādājumu modificēt, mainīt vai labot. Šo izstrādājumu nenometiet, nelokiet un nesietiet.
- Izstrādājumu izmantojiet un glabājiet bērniem un mājdzīvniekiem nepieejamā vietā.
- Šo lietošanas pamācību saglabājiet un nododiet nākamajiem izstrādājuma lietotājiem.

Lāzera rādītāju droša izmantošana

- Šis izstrādājums izmanto 2. klases lāzera atbilstoši Eiropas standarta EN 60825-1:2015-07 noteikumiem.
- **UZMANĪBU!** Lāzera stari var izraisīt acu vai ādas traumas.
- Nekad neskatieties lāzerā tieši vai caur optiskām ierīcēm.
- Ja lāzera stars nokļūst acī, nekavējoties aizveriet acis un aizgriezieties.
- Nekad lāzera staru nevērsiet pret cilvēkiem vai dzīvniekiem. Nekad lāzera staru nevērsiet pret spoguļiem vai citām virsmām.
- Izstrādājumam ir jābūt marķētam ar lāzera brīdinājuma uzlīmi jūsu valsts valodā. Prezentētājam piestipriniet atbilstīgo komplektā iekļauto uzlīmi. Lāzera nav atļauts izmantot bez šādas uzlīmes.

Baterijas droša izmantošana

- Bateriju noteikti ievietojiet pareizā virzienā atbilstoši atzīmēm (+/-).
- Ja izstrādājums netiek lietots regulāri, izņemiet bateriju. Pretējā gadījumā baterijai var rasties noplūde. Izplūstošā skābe var apdedzināt ādu vai sabojāt produktu.
- Baterijas glabājiet bērniem un mājdzīvniekiem nepieejamā vietā, lai viņi tos nevarētu norīt. Baterijas norīšanas gadījumā nekavējoties sazinieties ar ārstu.
- Izmantojiet tikai norādītā veida baterijas.
- Neveiciet baterijas demontāžu, neizraisiet īsslēgumu un bateriju netuviniet ugunij. Nekad nemēģiniet lādēt bateriju, kas nav atkārtoti uzlādējama (eksplozijas risks!).

Radoraidītāju droša izmantošana

Ja tiek nospiešanas balansiera pogas, izstrādājums raida mazas jaudas radio (RF) signālus. Radio signāli var traucēt citām elektroniskām ierīcēm.

- Nelietojiet šo izstrādājumu vietās, kur ir aizliegts izmantot elektroniskās ierīces (piemēram, lidmašīnās vai slimnīcās).
- Šo izstrādājumu neizmantojiet medicīnas iekārtu tuvumā. Šaubu gadījumā konsultējieties ar ārstu.

Izstrādājuma izmantošana

Lai izmantotu prezentētāju ②

1. Noņemiet USB bezvadu uztvērēju ⑤.
 2. Pārliecinieties, vai USB savienotājs ir pilnīgi izbīdīts.
 3. USB bezvadu uztvērēju ⑤ pieslēdziet brīvam datora USB portam. Dators instalē draiveri. Nav nepieciešamas turpmākas darbības.
 4. Datorā atveriet nepieciešamo programmu (piemēram, *PowerPoint®*).
 5. Izmantojiet balansiera pogas ④, lai pārietu uz iepriekšējo/nākamo lapu. (Šī darbība ir līdzvērtīga datora tastatūras taustiņu *Page Up / Page Down* nospiešanai.)
- **Lāzera rādītāja izmantošana** Turiet prezentētāju tā, lai lāzera izeja ③ būtu vērsta projām no jums. Pēc tam nospiediet lāzera pogu ⑥.

Lai novērstu priekšlaicīgu izlādi, izņemiet bateriju, kad produktu nav paredzēts izmantot.

Lodīšu pildspalvas nomaiņa ③

1. Noņemiet USB bezvadu uztvērēju (F).
2. Atskrūvējiet prezentētāja augšdaļu.
3. Aizturi (D) pārvietojiet augšup.
4. Izvelciet lodīšu pildspalvu un aizstājiet to ar jaunu (D1 tipa vai līdzīgu, 67 mm).

Baterijas ievietošana/nomaiņa ④

Nosūtot produktu, baterija nav ievietota.

1. Noņemiet USB bezvadu uztvērēju (F).
2. Atskrūvējiet prezentētāja augšdaļu, lai atvērtu baterijas nodalījumu.
3. Ievietojiet baterijas nodalījumā AAA bateriju. Pievērsiet uzmanību polaritātei (+/-).
4. Aizveriet baterijas nodalījumu.

Ar šo *Esselte Leitz GmbH & Co. KG* paziņo, ka šis izstrādājums atbilst attiecīgo *CE* direktīvu pamatprasībām un citiem saistītajiem nosacījumiem.

Esselte Leitz GmbH & Co KG
Siemensstraße 64
70469 Stuttgart
Vācija

LT Techniniai duomenys

Veikimo jūtampa	NS 1,5 V (AAA elementas)
Lazerio išėjimo galia	<1 mW
Lazerio bangos ilgis	630–680 nm (raudona)
Lazerio klasė	2
Pateikiklio veikimas	RD transliavimas, 2,4 GHz diapazonas
Siųstuvas	Įmontuotas į kotelį

Perdavimo galia	3 mW
Imtuvas	Išimamas USB modulis: tinka su „Windows“, „Mac“, „Linux“ („Unix“)
Veikimo atstumas (pateikiklis)	15 m (maks.)
Leistina aplinkos temperatūra (veikimui)	0–40 °C
Matmenys (Ø × ilgis)	13 mm × 162 mm
Svoris	35 g

Gaminio funkcijos ①

- Pateikiklis „viskas viename“: lazerio rodyklė ir rašiklis
- **A** sklaidymo mygtukai (kitas / ankstesnis puslapis)
- **B** lazerio mygtukas (lazeris įjungtas / išjungtas)
- **C** lazerio anga
- **D** rašiklio keitimo fiksatorius
- **E** šratinukas
- **F** USB belaidis imtuvas ir dangtelis
- **G** keičiamasis elementas, AAA tipo, 1,5 V



DĖMESIO!

Svarbi saugos informacija

Atidžiai perskaitykite šias saugos gaires. Laikykitės visų instrukcijų. Tai padės išvengti pavojų, dėl kurių galimi nuostoliai ir (arba) rimti sužalojimai. Užtikrinkite, kad asmenys, kurie naudojami gaminiu, yra perskaitę šiuos įspėjimus ir instrukcijas ir jų laikosi.

Paskirtis

- Gaminys skirtas naudoti kaip lazerio rodyklė pateiktims ir (arba) kaip prietaisas, padedantis perjungti skirtingas programas, pvz., „PowerPoint®“, „KeyNote“, PDF ir kt.
- Gaminį naudokite tik taip, kaip aprašyta šiame vadove.
- Prieš naudojant, gaminį reikia aptikrinti, ar nėra defektų. Negalima naudoti, jeigu jis akivaizdžiai sugadintas, veikia ne taip, kaip turėtų arba jeigu sudrėkęs vidus.
- Saugokite gaminį nuo drėgmės, kraštutinės temperatūros, stiprios saulės šviesos ir dujų, garų bei tirpiklių.
- Nemėginkite modifikuoti, keisti ar taisyti prietaiso. Negalima mėtyti, lenkti ar juo stuksenti.

- Gaminį laikykite vaikams ir augintiniams nepasiekiamoje vietoje.
- Šių instrukcijų neišmeskite ir perduokite paskesniems gaminio naudotojams.

Kaip saugiai naudoti lazerio rodykles

- Šiame gaminyje naudojamas 2 lazeris, atitinkantis Europinį EN 60825-1:2015-07 standartą.
- **ATSARGIAI:** Lazerio spinduliais galima sužaloti akis ar odą.
- Niekada negalima į lazerį žiūrėti tiesiogiai ar per optinius prietaisus.
- Jeigu netyčia pažvelgėte į lazerio spindulį, būtinai užsimerkite ir tuoj pat nusisukite.
- Niekada nenukreipkite lazerio spindulio į žmones ar gyvūnus. Niekada nenukreipkite lazerio spindulio į veidrodžius ar atspindinčius paviršius.
- Gaminyje privalo būti paženklintas perspėjamoji lazerio etiketė jūsų šalies kalba. Prie pateikiklio pritvirtinkite kartu tiekiamą atitinkamą etiketę. Darbas su lazerio prietaisu, ant kurio nėra tokios etiketės, draudžiamas.

Kaip saugiai naudoti elementus

- Dėdami elementą įsitikinkite, ar dedate tinkama pažymėtų polių (+/-) kryptimi.
- Jeigu gaminio nenaudojate reguliariai, elementą išimkite. Priešingu atveju, elementas gali pratekėti. Pratekanti rūgštis gali nudeginti odą arba pažeisti gaminį.
- Elementus laikykite vaikams ir augintiniams nepasiekiamoje vietoje. Priešingu atveju, vaikai arba augintiniai gali juos netyčia praryti. Taip atsitikus, būtina nedelsiant kreiptis į gydytoją.
- Galima naudoti tik nurodyto tipo elementus.
- Neardykite elemento ar nemėginkite sukelti trumpojo jungimo ir laikykite atokiai nuo ugnies. Niekada nemėginkite įkrauti neįkraunamų elementų (sprogimo pavojus!).

Kaip saugiai naudoti radijo siųstuvus

Spaudant sklaidymo mygtukus, gaminyje sklaidžia mažo galingumo radijo (RD) signalus. Radijo signalai gali sąveikauti su kitais elektroniniais prietaisais.

- Negalima naudoti gaminio ten, kur uždrausta naudotis elektroniniais prietaisais (pvz., lėktuvuose ar ligoninėse).

- Negalima naudoti gaminio netoli medicininės įrangos. Jeigu abejojate, klauskite gydytoją.

Kaip naudotis gaminiu

Kaip naudoti pateikiklį ②

1. Atjunkite belaidį USB imtuvą ⑥.
 2. Įsitikinkite, ar USB jungtis visiškai atitruakta.
 3. Belaidį USB imtuvą ⑥ įkiškite į laisvą savo kompiuterio USB prievadą. Kompiuteris įdiegia tvarkyklę. Daugiau nieko daryti nereikia.
 4. Savo kompiuteryje atidarykite pageidaujama programą (pvz., „PowerPoint®“).
 5. Puslapiams sklaidyti naudokite sklaidymo mygtukus ④. (Veikia lygiai taip pat, kaip kompiuterio klaviatūros aukštyn / žemyn klavišai)
- **Kaip naudoti lazerio rodyklę:** Pateikiklį laikykite taip, kad lazerio anga ③ būtų nukreipta nuo jūsų. Tada spauskite lazerio mygtuką ⑤.

Kad greitai neišsikrautų, išimkite elementus, kai nesinaudojate gaminiu.

Kaip pakeisti šratinuką ③

1. Atjunkite belaidį USB imtuvą ⑥.
2. Atsukite viršutinę pateikiklio dalį.
3. Aukštyn pakelkite fiksatorių ①.
4. Ištraukite šratinuką ir pakeiskite nauju (D1 tipo arba panašiu, 67 mm).

Kaip įdėti / pakeisti elementus ④

Siunčiant elementai nebūna įdėti.

1. Atjunkite belaidį USB imtuvą ⑥.
2. Atsukite viršutinę pateikiklio dalį ir atidarykite elementų lizdą.
3. Į lizdą įdėkite AAA elementą. Atkreipkite dėmesį į poliškumą (+/-).
4. Uždarykite elementų lizdą.

Šiuo „Esselte Leitz GmbH & Co. KG“ patvirtina gaminio atitiktį pagrindiniams reikalavimams ir kitoms susijusioms CE direktyvų nuostatoms.

Esselte Leitz GmbH & Co KG
Siemensstraße 64
70469 Stuttgart
Vokietija

PL Dane techniczne

Napięcie robocze	DC 1,5 V (bateria typu AAA)
Moc wyjściowa lasera	<1 mW
Długość fali lasera	630-680 nm (czerwony)
Klasa lasera	2
Działanie urządzenia	Transmisja RF, zakres 2,4 GHz
Nadajnik	Wbudowany w korpus
Moc nadawania	3 mW
Odbiornik	Wymowany moduł USB, kompatybilny z systemami Windows, Mac i Linux (Unix)
Zasięg działania (wskaźnika)	15 m (maks.)
Dopuszczalna temperatura otoczenia (robocza)	0-40°C
Wymiary (Ø x dł.)	13 mm × 162 mm
Waga	35 g

Cechy produktu ①

- Długopis wielofunkcyjny ze wskaźnikiem laserowym i nośnikiem USB
- **A** Przełączniki biegunowe (następna/poprzednia strona)
- **B** Przycisk lasera (włącz/wyłącz)
- **C** Wyjście lasera
- **D** Zatrask do wymiany wkładu długopisu
- **E** Wkład długopisu
- **F** Bezprzewodowy odbiornik USB i nasadka
- **G** Wymienna bateria typu AAA, 1,5 V



OSTRZEŻENIE!

Ważne informacje dotyczące bezpieczeństwa

Dokładnie zapoznaj się z poniższymi wskazówkami bezpieczeństwa. Stosuj się do wszystkich instrukcji. Pozwoli to uniknąć zagrożeń, które mogą spowodować uszkodzenie mienia i/lub odniesienie poważnych obrażeń. Upewnij się, że każdy, kto korzysta z urządzenia, przeczytał ostrzeżenia i instrukcje oraz że ich przestrzega.

Przeznaczenie urządzenia

- Produkt jest przeznaczony do stosowania jako wskaźnik laserowy podczas prezentacji i/lub jako urządzenie do przełączania się pomiędzy różnymi dokumentami oraz aplikacjami, takimi jak PowerPoint®, KeyNote, PDF itp.
- Z produktu należy korzystać wyłącznie w sposób opisany w niniejszej instrukcji.
- Przed użyciem sprawdź produkt pod kątem uszkodzeń. Nie używaj, jeśli widoczne są uszkodzenia, produkt nie działa zgodnie z przeznaczeniem lub jeśli do jego wnętrza przedostała się wilgoć.
- Chroni produkt przed wilgocią, ekstremalnymi temperaturami, silnym promieniowaniem słonecznym oraz działaniem gazów, oparów i rozpuszczalników.
- Nie próbuj modyfikować ani naprawiać urządzenia samodzielnie. Nie upuszczaj urządzenia, nie zginaj go i nie uderzaj w nie.
- Używaj i przechowuj produkt w miejscu niedostępnym dla dzieci i zwierząt.
- Poniższe instrukcje należy zachować i przekazać je późniejszym użytkownikom produktu.

Bezpieczne korzystanie ze wskaźników laserowych

- W tym produkcie zastosowano laser klasy 2, zgodnie z normą PN-EN 60825-1:2015-07.
- **PRZESTROGA!** Promień lasera może spowodować uszkodzenie oczu lub skóry.
- Nigdy nie patrz w wiązkę lasera – ani bezpośrednio, ani przez urządzenia optyczne.
- Jeśli promień lasera trafia do oka, natychmiast zamknij oczy i odwróć się.

- Nigdy nie kieruj wiązki lasera na ludzi lub zwierzęta. Nigdy nie kieruj wiązki lasera na lustro lub inne powierzchnie.
- Produkt musi posiadać etykietę ostrzegającą o laserze, w języku danego kraju. Przytwierdź odpowiednią etykietę dołączoną do urządzenia. Użytkowanie lasera bez takiej etykiety jest niedozwolone.

Bezpieczne użytkowanie baterii

- Przy wkładaniu baterii upewnij się, że robisz to w prawidłowym kierunku (+/-), zgodnie z oznaczeniem.
- Wyjmij baterię, jeśli produkt nie jest używany regularnie. W przeciwnym razie bateria może wyciec. Wyciekający kwas może poparzyć skórę lub uszkodzić produkt.
- Przechowuj baterie poza zasięgiem dzieci i zwierząt domowych. W przeciwnym razie mogłyby zostać połknięte przez dzieci lub zwierzęta domowe. W razie połknięcia natychmiast skontaktować się z lekarzem.
- Używaj wyłącznie baterii podanego typu.
- Nie otwieraj baterii ani nie powoduj zwarcia. Trzymaj baterie z dala od ognia. Nigdy nie próbuj ładować zwykłych baterii (grozi wybuchem!).

Bezpieczne korzystanie z nadajników radiowych

Produkt wytwarza sygnały radiowe (RF) o małej mocy, gdy wciśnięty zostaje przełącznik biegunowy. Sygnały radiowe mogą zakłócać działanie innych urządzeń elektronicznych.

- Nie używaj urządzenia w miejscach, gdzie korzystanie z urządzeń elektronicznych jest zabronione (np. w samolotach lub szpitalach).
- Nie używaj produktu w pobliżu aparatury medycznej. W razie wątpliwości należy zapytać lekarza.

Używanie produktu

Aby użyć długopisu wielofunkcyjnego ②

1. Wyjmij bezprzewodowy odbiornik USB (F).
2. Upewnij się, że złącze USB zostało wysunięte do końca.
3. Włóż bezprzewodowy odbiornik USB (F) do wolnego portu USB w komputerze. Komputer instaluje sterownik. Nie są wymagane żadne dalsze działania.

4. Otwórz żądaną aplikację na komputerze (np. PowerPoint®).
 5. Użyj przełączników biegunowych (A), aby przejść do poprzedniej/następnej strony. (Są to odpowiedniki klawiszy PageUp/PageDown na klawiaturze komputera).
- **Aby użyć wskaźnika laserowego:** Trzymaj urządzenie tak, aby wyjście lasera (C) nie było skierowane do ciebie. Następnie naciśnij przycisk lasera (B).

Aby zapobiec przedwczesnemu wyładowaniu, wyjmij baterie, gdy urządzenie nie jest używane.

Wymiana wkładu długopisu (3)

1. Wyjmij bezprzewodowy odbiornik USB (F).
2. Odkręć górną część długopisu.
3. Przesuń zatrzask (D) ku górze.
4. Wyciągnij wkład długopisu i wymień go na nowy (typ D1 lub podobny, 67 mm).

Wkładanie/wymiana baterii (4)

W zakupionym produkcie baterie nie są zainstalowane.

1. Wyjmij bezprzewodowy odbiornik USB (F).
2. Odkręć górną część długopisu, aby otworzyć komorę baterii.
3. Włóż baterię typu AAA do komory baterii. Zwróć uwagę na poprawną biegunowość (+/-).
4. Zamknij komorę baterii.

Niniejszym, spółka Esselte Leitz GmbH & Co. KG deklaruje, że ten produkt jest zgodny z podstawowymi wymaganiami i innymi obowiązującymi postanowieniami odpowiednich dyrektyw CE.

Esselte Leitz GmbH & Co KG
Siemensstraße 64
70469 Stuttgart
Niemcy

UK Технічні характеристики

Робоча напруга	1,5 В постійного струму (батареяка AAA)
Вихідна потужність лазера	<1 мВт
Довжина хвилі лазера	630–680 нм (червоний)
Клас лазера	2
Робота презентера	Передача радіочастоти у діапазоні 2,4 ГГц
Передавач	Вбудований в ручку
Потужність передачі	3 мВт
Приймач	Знімний модуль USB, сумісний з Windows, Mac, Linux (Unix)
Робоча відстань (презентер)	15 м (максимум)
Допустима температура навколишнього середовища (при включеному стані)	0–40°C
Розміри (Ø × L)	13 мм × 162 мм
Вага	35 г

Особливості продукту ①

- Нероз'ємний презентер, лазерна указка та ручка
- **A** Балансирні кнопки (наступна/попередня сторінка)
- **B** Кнопка лазера (вмикання/вимикання лазера)
- **C** Вихід лазера
- **D** Фіксатор для зміни ручки
- **E** Кулькова ручка
- **F** USB-бездротовий приймач та ковпачок
- **G** Змінна батареяка типу AAA, 1,5 Вт



УВАГА!

Важлива інформація про безпеку

Уважно прочитайте наступні правила з техніки безпеки.
Дотримуйтесь всіх інструкцій. Це дозволить уникнути небезпек,
що можуть спричинити пошкодження майна та/або серйозну

травму. Переконайтесь, що кожен, хто використовує продукт, ознайомлений з цими попередженнями щодо безпеки та дотримується всіх інструкцій.

Використання за призначенням

- Цей продукт призначений для використання в якості лазерної указки для презентацій та/або в якості пристрою для прокрутки тексту у різних прикладних програмах, таких як PowerPoint®, KeyNote, PDF та інше.
- Використовуйте цей продукт тільки так, як описано в даному посібнику.
- Перед використанням перевірте продукт на наявність ушкоджень. Не використовуйте, якщо продукт вочевидь пошкоджений, не працює належним чином, або вода потрапила до нього всередину.
- Захищайте продукт від вологи, екстремальних температур, прямих сонячних променів, газів, парів та розчинників.
- Не намагайтесь модифікувати, змінювати чи ремонтувати продукт. Не кидайте, не згинайте та не вдаряйте продукт.
- Використовуйте та зберігайте продукт в місцях, недоступних для дітей та домашніх тварин.
- Зберігайте цій посібник та передавайте його подальшим користувачам продукту.

Безпечне використання лазерних указок

- В цьому продукті використовується лазер класу 2, що регулюється європейським стандартом EN 60825-1: 2015-07.
- **ОБЕРЕЖНО!** Лазерні промені можуть викликати пошкодження очей або шкіри.
- Ніколи не дивіться на лазер безпосередньо або через оптичні пристрої.
- Якщо лазерне випромінювання потрапило в очі, закрийте очі і негайно відійдіть.
- Ніколи не направляйте лазерний промінь на людей чи тварин. Ніколи не направляйте лазерний промінь на дзеркала чи інші поверхні.
- Продукт має бути промаркований лазерною попереджувальною міткою мовою вашої країни. Прикріпіть до презентера відповідну етикетку з комплекту. Робота з лазером за відсутності такої мітки не допускається.

Безпечне використання батарейки

- Вставляючи батарейку, переконайтесь, що вставляєте її у правильному напрямку (+/-), як зазначено.
- Виймайте батарейку, якщо продукт використовується нерегулярно. Інакше батарейка може протікти. Витік кислоти може спричинити опіки шкіри або пошкодження продукту.
- Зберігайте батарейку в місцях, недоступних для дітей та домашніх тварин. Інакше діти або домашні тварини можуть їх проковтнути. У разі проковтування негайно зверніться до лікаря.
- Використовуйте лише батарейку зазначеного типу.
- Не розбирайте і не замикайте накоротко батарейку та тримайте її подалі від вогню. Ніколи не намагайтеся заряджати батарейку (небезпека вибуху!).

Безпечне використання радіопередавачів

Коли ви натискаєте балансирні кнопки, продукт видає радіочастотні сигнали (РЧ) низької потужності. Радіосигнали можуть перешкоджати іншим електронним пристроям.

- Не використовуйте цей продукт у місцях, де заборонено використовувати електронні пристрої (наприклад, в літаках або лікарнях).
- Не використовуйте продукт поблизу медичного обладнання. Якщо відповідні попередження відсутні, уточніть у лікаря.

Використання продукту

Для використання продукту ②

1. Вийміть USB-бездротовий приймач ⑥.
2. Переконайтесь, що USB-роз'єм повністю висунувся.
3. Підключіть USB-бездротовий приймач ⑥ до вільного USB-порту на вашому комп'ютері. Комп'ютер встановить драйвер. Подальші кроки не потрібні.
4. Відкрийте потрібну програму на своєму комп'ютері (наприклад, PowerPoint®).
5. Використовуйте балансирні кнопки ④, щоб перейти до попередньої/наступної сторінки. (Еквівалент натискання клавіш гортання сторінок Page-Up/Page-Down на клавіатурі комп'ютера).

- **Для використання лазерної указки:** Тримайте презентер так, щоб вихід лазера ③ був направлений від вас. Потім натисніть кнопку лазера ⑤.

Щоб запобігти швидкому розрядженню батарейки, виймайте її, коли продукт не використовується.

Заміна кулькової ручки ③

1. Вийміть USB-бездротовий приймач ⑥.
2. Відкрутіть верхню частину презентера.
3. Перемістіть фіксатор ① вгору.
4. Витягніть кулькову ручку та замініть її на нову (тип D1 або подібний, 67 мм).

Встановлення/заміна батарейки ④

Батарейка не встановлюється при постачанні продукту.

1. Вийміть USB-бездротовий приймач ⑥.
2. Відкрутіть верхню частину презентера, щоб відкрити відсік для батарейки.
3. Вставте батарейку типа AAA у відсік для батарейки. Зверніть увагу на полярність (+/-).
4. Закрийте відсік для батарейки.

Цим Esselte Leitz GmbH & Co. KG заявляє, що даний продукт відповідає основним вимогам та іншим положенням відповідних директив CE.

Esselte Leitz GmbH & Co KG
Siemensstraße 64
70469 Stuttgart
Німеччина

RU Технические характеристики

Рабочее напряжение	1,5 В пост. тока (аккумуляторная батарея AAA)
Мощность лазерного излучения	<1 мВт
Длина волны лазера	630–680 мм (красный луч)

Класс лазера	2
Эксплуатационные условия демонстратора	Передача радиосигнала в диапазоне 2,4 ГГц
Передатчик	Встроенный в ручку
Мощность передатчика	3 мВт
Приёмник	Съёмный модуль USB, совместимый с ОС Windows, Mac, Linux (Unix)
Радиус действия (демонстратора)	15 м (макс.)
Допустимая (рабочая) температура воздуха	0–40 °C
Размеры (Ø × Д)	13 мм × 162 мм
Вес	35 гр.

Характеристики изделия ①

- Многофункциональный демонстратор, лазерная указка и ручка
- **A** Кнопки кулисного типа (следующая/предыдущая страница)
- **B** Кнопка лазера (вкл./выкл. лазера)
- **C** Выходное отверстие лазерного луча
- **D** Защёлка для смены ручки
- **E** Шариковая ручка
- **F** Беспроводной приёмник USB и колпачок
- **G** Съёмная аккумуляторная батарея типа AAA, 1,5В



ВНИМАНИЕ!

Важная информация по технике безопасности

Внимательно ознакомьтесь с приведенными ниже правилами техники безопасности. Соблюдайте все инструкции. Это позволит избежать опасных ситуаций, которые могут привести к повреждению имущества и/или серьезной травме. Убедитесь в том, что все лица, пользующиеся изделием, прочитали и соблюдают данные предупреждения и указания.

Целевое назначение

- Данное изделие предназначено для использования в качестве лазерной указки во время презентаций и/или в качестве

устройства прокручивания страниц в таких приложениях, как PowerPoint®, KeyNote, PDF и т.п.

- Используйте изделие только в соответствии с предписаниями настоящего руководства.
- Перед использованием проверьте изделие на наличие повреждений. Запрещается использовать изделие в случае его очевидного повреждения, неправильной работы или попадания жидкости внутрь корпуса.
- Необходимо обеспечить защиту изделия от влаги, экстремальных температур, яркого солнечного света, а также газов, паров и растворителей.
- Запрещается предпринимать попытки изменить, переделать или отремонтировать устройство. Запрещается ронять, сгибать или бить изделие.
- Используйте и храните изделие в местах, недоступных для детей и животных.
- Сохраняйте настоящие инструкции и передайте их следующим пользователям изделия.

Безопасное использование лазерных указок

- Данное изделие использует лазер класса 2 в соответствии с европейским стандартом EN 60825-1:2015-07.
- **ВНИМАНИЕ!** Лазерные лучи могут привести к травмам глаз и повреждениям кожи.
- Запрещается смотреть в лазер прямо или через оптические приборы.
- В случае попадания лазерного излучения в глаз, закройте глаза и немедленно отведите лицо в сторону.
- Категорически запрещается направлять лазерный луч на людей или животных. Категорически запрещается направлять лазерный луч на зеркала и другие поверхности.
- На изделии должна быть предупредительная этикетка об использовании лазера на языке страны эксплуатации. Наклейте соответствующую этикетку на демонстратор. Эксплуатация лазера без соответствующей этикетки запрещена.

Безопасное использование аккумуляторных батарей

- Во время установки батареи убедитесь, что она находится в правильном направлении в соответствии с маркировкой (+/-).

- В случае нерегулярного использования изделия выньте батарею. В противном случае батарея может потечь. Вытекающая кислота может привести к ожогам кожи или повреждению изделия.
- Храните аккумуляторные батареи в местах, недоступных для детей и животных. В противном случае дети или животные могут проглотить батарею. В случае проглатывания необходимо немедленно обратиться к врачу.
- Используйте батареи только указанного типа.
- Запрещается разбирать батарею, производить короткое замыкание и подносить близко к огню. Категорически запрещается пытаться зарядить непerezаряжаемые батареи (опасность взрыва!).

Безопасное использование радиопередатчиков

Изделие испускает радиосигналы малой мощности во время нажатия кнопок кулисного типа. Радиосигналы могут препятствовать работе других электронных приборов.

- Не используйте изделие в местах, где запрещено пользоваться электронными приборами (например, в самолёте или в больнице).
- Запрещается использовать изделие вблизи медицинского оборудования. В случае возникновения сомнений уточните допустимость использования у врача.

Эксплуатация изделия

Порядок использования демонстратора ②

1. Снимите беспроводной приёмник USB (F).
2. Убедитесь, что USB-разъём выдвинут полностью.
3. Подключите беспроводной приёмник USB (F) к свободному USB-порту на вашем компьютере. Компьютер начнёт установку драйвера. Больше никаких операций по установке выполнять не требуется.
4. Откройте желаемое приложение на компьютере (например, PowerPoint®).
5. Используйте кнопки кулисного типа (A) для перехода на предыдущие/следующие страницы. (Эквивалентно нажатию

клавиш «страница вверх»/«страница вниз» на клавиатуре компьютера.)

- **Порядок использования лазерной указки:** Держите демонстратор таким образом, чтобы выходное отверстие лазерного луча ③ было направлено от вас. Затем нажмите кнопку лазера ⑥.

Во избежание быстрой разрядки вынимайте батареи из изделия, когда оно не используется.

Замена шариковой ручки ③

1. Снимите беспроводной приёмник USB ⑥.
2. Отвинтите верхнюю часть демонстратора.
3. Передвиньте защёлку ① вверх.
4. Выньте шариковый стержень ручки и замените его на новый (типа D1 или аналогичный, 67 мм).

Установка/замена батарей ④

Изделие поставляется без батарей.

1. Снимите беспроводной приёмник USB ⑥.
2. Отвинтите верхнюю часть демонстратора, чтобы открыть аккумуляторный отсек.
3. Вставьте батарею типа AAA в аккумуляторный отсек. Проверьте полярность (+/-).
4. Закройте аккумуляторный отсек.

Настоящим компания Esselte Leitz GmbH & Co. KG заявляет о том, что данное изделие соответствует основным требованиям и другим соответствующим положениям применимых директив CE.

Esselte Leitz GmbH & Co KG
Siemensstraße 64
70469 Stuttgart
Германия

КК Техникалық деректер

Жұмыс кернеуі	1,5 В (AAA батареясы)
Лазердің шығыс қуаты	<1 мВт
Лазер толқынының ұзындығы	630–680 мм (қызыл)
Лазер класы	2
Презентация стилусын басқару	Радиожиілік тарату, диапазоны 2,4 ГГц
Тасымалдағыш	Қаламның ішіне кірістірілген
Тасымалдау қуаты	3 мВт
Ресивер	Алынбалы USB модулі, Windows, Mac, Linux (Unix) жүйелерімен үйлесімді
Жұмыс істеу қашықтығы (презентация стилусы)	15 м (макс.)
Рұқсат етілген қоршаған орта температурасы (жұмыс)	0–40 °С
Өлшемдері (Ø × Ұ)	13 мм × 162 мм
Салмағы	35 г

Өнімнің мүмкіндіктері ①

- Бір құрылғыдағы презентация стилусы, лазерлік көрсеткіш және қалам
- **A** Ықтырмалы түймелер (келесі/алдыңғы бет)
- **B** Лазер түймесі (лазерді қосу/өшіру)
- **C** Лазер саңылауы
- **D** Қаламды зарядтауға арналған ысырма
- **E** Шарлы қалам
- **F** USB сымсыз ресивері және қақпақ
- **G** Ауыстырылатын батарея, AAA түрі, 1,5 В



ЕСКЕРТУ!

Қауіпсіздікке қатысты маңызды ақпарат

Төмендегі қауіпсіздік нұсқауларын мұқият оқып шығыңыз.

Барлық нұсқаулары орындаңыз. Осылайша мүліктің

зақымдалуына және/немесе ауыр жарақатқа әкелуі мүмкін

қауіптерден сақтанасыз. Өнімді қолданатын адамдардың барлығы бұл ескертулер мен нұсқауларды орындауы тиіс.

Қолдану мақсаты

- Бұл өнім презентацияларда лазерлік көрсеткіш ретінде және/немесе PowerPoint®, KeyNote, PDF және тағы басқа бағдарламаларда айналдыру құрылғысы ретінде пайдалануға арналған.
- Өнімді тек осы нұсқаулықта көрсетілген мақсаттарда пайдаланыңыз.
- Пайдаланбай тұрып, өнімнің зақымдалмағанын тексеріңіз. Анық зақымдалған, тиісті түрде жұмыс істемейтін болса немесе ішіне ылғал кірген жағдайда оны пайдалануға болмайды.
- Өнімді ылғалдан, шамадан тыс температуралардан, қатты күн сәулесінен және газдардан, булардан және еріткіштерден қорғаңыз.
- Өнімді модификациялауға, өзгертуге немесе жөндеуге әрекеттенбеңіз. Оны жерге түсірмеңіз, майыстырмаңыз немесе соқпаңыз.
- Өнімді балалар мен үй жануарларының қолы жетпейтін жерде пайдаланыңыз және сақтаңыз.
- Осы нұсқауларды сақтап қойыңыз және өнімнің кейінгі пайдаланушыларына беріңіз.

Лазерлік көрсеткіштерді қауіпсіз пайдалану

- Бұл өнімде Еуропалық EN 60825-1:2015-07 стандартында берілгендей, 2-класс лазері пайдаланылады.
- **НАЗАР АУДАРЫҢЫЗ!** Лазер сәулелері көзі немесе теріні жаралауы мүмкін.
- Лазерге ешқашан тік немесе оптикалық құрылғылар арқылы қарауға болмайды.
- Егер лазер сәулесі көзіңізге тисе, көздеріңізді жұмыңыз және дереу басыңызды кері бұрыңыз.
- Лазер сәулесін адамдарға немесе жануарларға бағыттауға болмайды. Лазер сәулесін айнаға немесе басқа да беттерге бағыттауға болмайды.
- Өнімге сіз тұратын елдің тіліндегі лазер туралы ескерту белгісі қойылуы тиіс. Бірге берілген тиісті белгіні презентация

стилусына жапсырыңыз. Бұндай белгісі жоқ лазерді пайдалануға тыйым салынады.

Батареяларды пайдалану

- Батареяны салған кезде, оның белгілерге сәйкес дұрыс салынғанына (+/-) көз жеткізіңіз.
- Өнім жиі пайдаланылмайтын жағдайда батареяны алып тастаңыз. Болмаса, батарея ағуы мүмкін. Ағатын қышқыл теріні күйдіруі немесе өнімді зақымдауы мүмкін.
- Батареяларды балалар мен үй жануарларының қолы жетпейтін жерде сақтаңыз. Болмаса, балалар немесе жануарлар оны жұтып қоюы мүмкін. Жұтып қойған болса, дереу дәрігерге хабарласыңыз.
- Тек қана көрсетілген түрдегі батареяларды пайдаланыңыз.
- Батареяны бөлшектемеңіз немесе қысқа тұйықтамаңыз және оттан алыс ұстаңыз. Зарядталмайтын батареяларды зарядтауға болмайды (жарылыс қаупі туындайды!).

Радио тасымалдағыштарын қауіпсіз пайдалану

Ықтырмалы түймелер басылған кезде өнім төмен қуатты радио (РЖ) сигналдарын таратады. Радио сигналдары басқа электронды құрылғыларға кедергі тудыруы мүмкін.

- Өнімді электрондық құрылғыларды пайдалануға тыйым салынған жерлерде пайдалануға болмайды (мыс. ұшақ немесе емханалар).
- Өнімді медициналық жабдықтардың жанында пайдаланбаңыз. Күмәніңіз болса, дәрігерден сұраңыз.

Өнімді пайдалану

Презентация стилусын пайдалану ②

1. USB сымсыз ресиверін (F) алып тастаңыз.
2. USB коннекторының толық шығарылғанына көз жеткізіңіз.
3. USB сымсыз ресиверін (F) компьютердегі бос USB портына жалғаңыз. Компьютерде драйвер орнатылады. Бұдан басқа ешбір әрекет қажет емес.
4. Компьютеріңізде қажетті бағдарламаны ашыңыз (мыс. PowerPoint®).

5. Алдыңғы/келесі бетке өту үшін **(A)** ықтырмалы түймелерін қолданыңыз. (Компьютердің пернетақтасындағы page-up/page-down пернелерін басумен бірдей.)
- **Лазерлік көрсеткішті пайдалану:** Презентация стилусын ұстағанда лазер саңылауын **(C)** өзіңізден алыс қаратыңыз. Содан кейін лазер түймесін **(B)** басыңыз.

Зарядтың уақытынан бұрын таусылуына жол бермеу үшін, өнімді пайдаланбаған кезде батареяларды алып тастаңыз.

Шарлы қаламды ауыстыру **(3)**

1. USB сымсыз ресиверін **(F)** алып тастаңыз.
2. Презентация стилусының жоғарғы бөлігін бұрап алыңыз.
3. Ысырманы **(D)** жоғары қарай жылжытыңыз.
4. Шарлы қаламды тартып алып, жаңасына ауыстырыңыз (D1 түрі не оған ұқсас, 67 мм).

Батареяларды салу/ауыстыру **(4)**

Өнім батареялары орнатылмаған түрде жеткізіледі.

1. USB сымсыз ресиверін **(F)** алып тастаңыз.
2. Презентация стилусының жоғарғы бөлігін бұрап алып, батарея бөлімін ашыңыз.
3. Батарея бөліміне AAA батареясын салыңыз. Полярлыққа (+/-) назар аударыңыз.
4. Батарея бөлімін жабыңыз.

Осымен Esselte Leitz GmbH & Co. KG компаниясы бұл өнімнің негізгі талаптарға және тиісті CE директиваларының басқа да ережелеріне сай келетінін мәлімдейді.

Esselte Leitz GmbH & Co KG
Siemensstraße 64
70469 Штутгарт
Германия

CZ Technické údaje

Provozní napětí	1,5 V _{DC} (baterie AAA)
Výstupní výkon laseru	<1 mW
Vlnová délka laseru	630-680 nm (červená)
Třída laseru	2
Provoz pera Presenter	RF přenos, pásmo 2,4 GHz
Vysílač	Zabudovaný do pera
Přenosový výkon	3 mW
Přijímač	Odnímatelný modul USB, kompatibilní se systémy Windows, Mac a Linux (Unix)
Provozní vzdálenost (ovladač prezentací)	15 m (max.)
Povolená okolní teplota (provoz)	0–40 °C
Vzdálenost (Ø × L)	13 × 162 mm
Hmotnost	35 g

Funkce produktu ①

- Kombinovaný ovladač prezentací, laserové ukazovátko a pero.
- **A** Přepínací tlačítka (další/předchozí strana)
- **B** Tlačítko laseru (laser zapnout/vypnout)
- **C** Apertura laseru
- **D** Západka pro změnu pera
- **E** Kuličkové pero
- **F** Bezdrátový přijímač USB a krytka
- **G** Vyměnitelná baterie, typ AAA, 1,5 V



VAROVÁNÍ!

Důležité bezpečnostní pokyny

Pečlivě si přečtěte následující bezpečnostní pokyny. Řiďte se všemi pokyny. Vyhněte se tak rizikům, která mohou vyústit v poškození majetku nebo vážném zranění. Zajistěte, že každý, kdo produkt používá, si přečetl tato upozornění a pokyny a řídí se jimi.

Zamýšlené použití

- Produkt je určen k použití jako laserové ukazovátko pro prezentace a/nebo jako ovladač k listování různými aplikacemi, jako jsou PowerPoint®, KeyNote, PDF atd.
- Produkt používejte pouze způsobem popsáním v příručce.
- Před použitím zkontrolujte, zda není produkt poškozený. Pokud je produkt viditelně poškozený, nepracuje správně nebo do produktu pronikla vlhkost, nepoužívejte ho.
- Chraňte produkt před vlhkostí, extrémními teplotami, intenzivním přímým slunečním svitem a plyny, výpary a rozpouštědly.
- Nepokoušejte se přístroj upravovat, pozměňovat či opravovat. Zabraňte pádům, nárazům a produkt neohýbejte.
- Produkt používejte a skladujte mimo dosah dětí a zvířecích mazlíčků.
- Tuto příručku uschovejte a předejte ji následujícím uživatelům spolu s produktem.

Bezpečné použití laserových ukazovátek

- Tento produkt využívá laser třídy 2 podle evropské normy EN 60825-1:2015-07.
- **UPOZORNĚNÍ!** Laserové paprsky mohou způsobit poranění očí či kůže.
- Nikdy se do laseru nedívejte přímo ani skrz optická zařízení.
- Jestliže laser zasáhne vaše oko, okamžitě zavřete oči a otočte se pryč.
- Nikdy laserem nemiřte na lidi či zvířata. Nikdy laserem nemiřte do zrcadel nebo na jiné povrchy.
- Produkt musí být označen varovným štítkem laseru v jazyce vaší země. Na produkt nalepte přiložený štítek. Používání laseru bez tohoto štítku je zakázáno.

Bezpečné použití baterií

- Při vkládání baterie se ujistěte, že je baterie vložena se správnou polaritou dle značení (+/-).
- Pokud produkt nebudete pravidelně používat, vyjměte baterie. V opačném případě by mohlo dojít k úniku elektrolytu. Unikající kyselina může popálit kůži nebo poškodit produkt.
- Baterie skladujte mimo dosah dětí a zvířecích mazlíčků. V opačném případě by mohlo dojít k jejich spolknutí dětmi či zvířaty. Pokud dojde ke spolknutí, okamžitě vyhledejte lékařskou pomoc.

- Používejte vždy pouze baterie stanoveného typu.
- Baterie nerozebírejte, nezkratujte a držte je v dostatečné vzdálenosti od ohně. Nikdy se nepokoušejte nabíjet baterie, které nejsou k nabíjení určené (nebezpečí výbuchu!).

Bezpečné použití vysílačů radiového signálu

Produkt při stisknutí tlačítka přepínání stran vyzařuje radiový signál (RF) s nízkým výkonem. Radiové signály mohou rušit ostatní elektronická zařízení.

- Nepoužívejte produkt v místech, kde platí zákaz používání elektronických zařízení (např. v letadlech či nemocnicích).
- Nepoužívejte produkt v blízkosti zdravotnických zařízení. V případě pochybností se zeptejte doktora.

Použití produktu

Použití ovladače prezentací ②

1. Odstraňte bezdrátový přijímač USB ⑥.
 2. Ujistěte se, že je konektor USB úplně vysunutý.
 3. Zapojte bezdrátový přijímač USB ⑥ do volného portu USB svého počítače. Počítač nainstaluje ovladač. Žádné další kroky nejsou vyžadovány.
 4. Otevřete požadovanou aplikaci na svém počítači (např. PowerPoint®).
 5. Tlačítka přepínání ① se přesouváte na následující/předchozí stranu. (Ekvivalent stisknutí kláves Page Up / Page Down na klávesnici počítače.)
- **Použití laserového ukazovátka:** Podržte Presenter tak, aby apertura laseru ③ směřovala pryč od vás. Poté stiskněte tlačítko laseru ②.

Abyste zabránili předčasnému spuštění laseru, vyjměte z produktu baterie vždy, když jej nepoužíváte.

Výměna kuličkového pera ③

1. Odstraňte bezdrátový přijímač USB ⑥.
2. Odšroubujte horní část produktu Presenter.
3. Posuňte západku ④ nahoru.
4. Vytáhněte kuličkové pero a nahradte jej novým (typ D1 nebo podobný, 67 mm).

Vložení/výměna baterií ④

Při dodání nejsou v produktu vloženy baterie.

1. Odstraňte bezdrátový přijímač USB ⑤.
2. Odšroubujte dolní část produktu Presenter a odkryjte prostor pro baterie.
3. Do prostoru na baterie vložte baterii AAA. Baterii vložte se správnou polaritou (+/-).
4. Zavřete prostor pro baterie.

Společnost Esselte Leitz GmbH & Co. KG tímto prohlašuje, že tento produkt splňuje základní požadavky a další relevantní ustanovení příslušných směrnic CE.

Esselte Leitz GmbH & Co KG
Siemensstraße 64
70469 Stuttgart
Německo

SK Technické údaje

Prevádzkové napätie	1,5 V jednosm. (batéria typu AAA)
Výstupný výkon lasera	<1 mW
Vlnová dĺžka lasera	630 – 680 nm (červený)
Trieda lasera	2
Obsluha ovládača prezentácie	Rádiofrekvenčný prenos, 2,4 GHz rozsah
Vysielač	Zabudovaný do pera
Prenosový výkon	3 mW
Prijímač	Odnímateľný modul USB, kompatibilný s Windows, Mac, Linux (Unix)
Prevádzková vzdialenosť (ovládač prezentácie)	15 m (max.)
Prípustná okolitá teplota (činnosť)	0 – 40 °C
Rozmery (Ø × D)	13 mm × 162 mm
Hmotnosť	35 g

Funkcie výrobku ①

- Ovládač prezentácie typu všetko v jednom, laserový ukazovateľ a pero
- **A** Prepínače (nasledujúca/predchádzajúca strana)
- **B** Tlačidlo lasera (zapnutie/vypnutie lasera)
- **C** Výstup lasera
- **D** Západka na výmenu pera
- **E** Gulôčkové pero
- **F** Bezdrôtový prijímač USB a kryt
- **G** Vymeniteľná batéria, typ AAA, 1,5 V



VÝSTRAHA!

Dôležité bezpečnostné informácie

Dôkladne si prečítajte nasledujúce bezpečnostné pokyny.

Dodržiavajte všetky uvedené pokyny. Týmto sa zabráni rizikám, ktoré môžu viesť k poškodeniu majetku a/alebo vážnemu zraneniu. Zabezpečte, aby si každý, kto používa tento výrobok, prečítal a dodržiaval tieto výstrahy a pokyny.

Určené použitie

- Tento výrobok je určený na používanie ako laserový ukazovateľ na prezentácie a/alebo ako zariadenie na prechádzanie rôznymi aplikáciami, ako sú PowerPoint®, KeyNote, PDF atď.
- Výrobok používajte len spôsobom uvedeným v tomto návode.
- Pred použitím skontrolujte výrobok, či nie je akýmkoľvek spôsobom poškodený. Nepoužívajte ho, ak je zjavne poškodený, nefunguje podľa určenia alebo do jeho vnútra prenikla vlhkosť.
- Chráňte výrobok pred vlhkosťou, extrémnymi teplotami, silným slnečným svetlom a plynmi, výparmi a rozpúšťadlami.
- Nepokúšajte sa upravovať, obmieňať ani opravovať tento výrobok. Dbajte na to, aby nedošlo k pádu, ohnutiu či nárazu výrobku.
- Výrobok používajte a uchovávajte mimo dosahu detí a domácich zvierat.
- Uchovajte tento návod a odovzdajte ho následným používateľom výrobku.

Bezpečné používanie laserových ukazovateľov

- Tento výrobok používa laser 2. triedy podľa európskej normy EN 60825-1:2015-07.

- **POZOR!** Laserové lúče môžu spôsobiť zranenie očí alebo pokožky.
- Nikdy sa nepozerajte do lasera priamo ani cez optické prístroje.
- Ak laserové žiarenie zasiahne vaše oko, zámerné zatvorte oči a ihneď sa odvráťte.
- Nikdy nemierte laserový lúč na ľudí či zvieratá. Nikdy nemierte laserový lúč na zrkadlá či iné povrchy.
- Tento výrobok musí byť označený výstražným štítkom o laseri v jazyku vašej krajiny. Nalepte príslušný dodaný štítok na ovládač prezentácie. Používanie lasera bez takéhoto štítka nie je dovolené.

Bezpečné používanie batérií

- Pri vkladaní batérie sa uistite, že batériu vkladáte správnymi pólmi (+/-) podľa označenia.
- Ak sa výrobok pravidelne nepoužíva, batériu vyberte. V opačnom prípade môže z batérie uniknúť elektrolyt. Unikajúca kyselina môže poleptať pokožku alebo poškodiť výrobok.
- Batérie uchovávajte mimo dosahu detí a domácich zvierat. V opačnom prípade by ich mohli deti alebo domáce zvieratá prehltnúť. V prípade prehltnutia ihneď vyhľadajte lekársku pomoc.
- Používajte len batérie určeného typu.
- Nerozoberajte ani neskratujte batériu a uchovávajte ju mimo ohňa. Nikdy sa nepokúšajte nabíjať nenabíjateľné batérie (hrozí nebezpečenstvo výbuchu!).

Bezpečné používanie rádiových vysieláčov

Tento výrobok po stlačení prepínačov vysiela rádiové (RF) signály s nízkym výkonom. Rádiové signály môžu rušiť iné elektronické zariadenia.

- Nepoužívajte výrobok na miestach, kde je zakázané používať elektronické zariadenia (napr. lietadlo alebo nemocnice).
- Nepoužívajte výrobok blízko zdravotníckych zariadení. Keď máte pochybnosti, opýtajte sa lekára.

Používanie výrobku

Spôsob používania ovládača prezentácie ②

1. Odstráňte bezdrôtový prijímač USB ⑤.
2. Uistite sa, že je konektor USB úplne vysunutý.

3. Pripojte bezdrôtový prijímač USB (F) do voľného portu USB na počítači. Počítač nainštaluje ovládač. Nevyžadujú sa žiadne ďalšie kroky.
 4. Otvorte požadovanú aplikáciu v počítači (napr. PowerPoint®).
 5. Pomocou prepínačov (A) sa môžete posunúť na predchádzajúcu/nasledujúcu stranu. (Ekvivalent stlačenia tlačidiel Page Up/Page Down na klávesnici počítača.)
- **Spôsob používania laserového ukazovateľa:** Držte ovládač prezentácie tak, aby výstup lasera (C) smeroval od vás. Potom stlačte tlačidlo lasera (B).

Aby nedošlo k predčasnému vybitiu, vyberte batérie, keď sa výrobok nepoužíva.

Výmena guľôčkového pera (3)

1. Odstráňte bezdrôtový prijímač USB (F).
2. Odskrutkujte hornú časť ovládača prezentácie.
3. Posuňte západku (D) nahor.
4. Vytiahnite guľôčkové pero a vymeňte ho za nové (typ D1 alebo podobný, 67 mm).

Vkladanie/výmena batérií (4)

Pri dodaní výrobku nie sú batérie nainštalované.

1. Odstráňte bezdrôtový prijímač USB (F).
2. Odskrutkujte hornú časť ovládača prezentácie, aby bolo možné otvoriť priestor batérie.
3. Vložte batériu typu AAA do priestoru batérie. Dbajte na polaritu (+/-).
4. Zatvorte priestor batérie.

Spoločnosť Esselte Leitz GmbH & Co. KG týmto vyhlasuje, že tento výrobok spĺňa základné požiadavky a ostatné platné ustanovenia príslušných smerníc EK.

Esselte Leitz GmbH & Co KG
Siemensstraße 64
70469 Stuttgart
Nemecko

HU Műszaki adatok

Üzemi feszültség	DC 1,5 V (AAA elem)
Lézer kimeneti teljesítmény	<1 mW
Lézer hullámhossz	630–680 nm (piros)
Lézer besorolás	2
A prezentációs mutató működése	RF átvitel, 2.4-GHz tartomány
Adó	A tollba beépítve
Átviteli teljesítmény	3 mW
Vevő	Kivezető USB modul, kompatibilis Windows, Mac, Linux operációs rendszerekkel
Működési távolság (prezentációs mutató)	15 m (max.)
Engedélyezett környezeti hőmérséklet (üzemi)	0–40 °C
Méreték (Ø × L)	13 mm × 162 mm
Súly	35 g

Termékjellemzők ①

- Minden egyben prezentációs mutató, lézer mutató és toll
- **A** Billenő gombok (következő/előző oldal)
- **B** Lézer gomb (lézer be/ki)
- **C** Lézer kimenet
- **D** Zár tollcseréhez
- **E** Golyóstoll
- **F** USB vezeték nélküli vevő és sapka
- **G** Cserélhető elem, AAA típus, 1,5 V



FIGYELMEZTETÉS!

Fontos biztonsági információ

Kérjük, olvassa el alaposan a következő biztonsági irányvonalakat. Tartson be minden utasítást. Ezzel elkerülheti az olyan veszélyeket, melyek anyagi kárt és/vagy súlyos személyi sérülést okozhatnak. Kérjük biztosítsa, hogy mindenki, aki a terméket használja, elolvassa és betartsa ezeket a figyelmeztetéseket és utasításokat.

Rendeltetésszerű használat

- A termék rendeltetése lézeres mutatóként való használat prezentációkhoz és/vagy olyan eszközként, mellyel különféle alkalmazásokban lehet lapozni, mint pl. PowerPoint®, KeyNote, PDF stb.
- A terméket csak a jelen kezelési kézikönyvben leírt módon szabad használni.
- Ellenőrizze a terméket sérülésre használat előtt. Ne használja, ha egyértelműen sérült, nem működik előírászerűen, vagy ha nedvesség került a belsejébe.
- Védje a terméket a nedvességtől, a szélsőséges hőmérsékletektől, az erős napsütéstől és gázoktól, gőzöktől és oldószerektől.
- Ne próbálja módosítani, illetve javítani a terméket. Ne ejtse le, ne hajlítsa meg és ne ütögesse a terméket.
- A terméket gyermekek és állatok által el nem érhető helyen használja és tárolja.
- Tartsa be és továbbítsa ezeket az utasításokat a következő felhasználó részére.

A lézeres mutató használata

- Ez a termék 2. osztályba sorolt lézerral működik, az EN 60825-1:2015-07 Európai szabvány szerint.
- **VIGYÁZAT:** A lézersugár a szem vagy a bőr sérülését okozhatja.
- Soha ne nézzen közvetlenül vagy optikai eszközökön keresztül a lézerbe.
- Ha a lézersugárzás a szeméhez jut, azonnal csukja be a szemét és forduljon el.
- Soha ne irányítsa a lézersugarat emberekre vagy állatokra. Soha ne irányítsa a lézersugarat tükrökre vagy más felületekre.
- A terméket lézerre figyelmeztető címkével kell ellátni a felhasználási ország nyelvén. Ragassza fel a megfelelő címkét a prezentációs mutatóra. A lézer működtetése ilyen címke nélkül nem engedélyezett.

Az elemek biztonságos használata

- Az elemek behelyezésekor biztosítsa, hogy az elemek megfelelő irányba (+/-) álljanak.
- Vegye ki az elemet, ha a terméket nem használja rendszeresen.

Ellenkező esetben az elem szivároghat. A szivárgó sav megégetheti a bőrt, vagy sérülést okozhat a termékben.

- A terméket gyermekek és állatok által el nem érhető helyen használja és tárolja. Ellenkező esetben a gyermekek vagy állatok lenyelhetik. Lenyelés esetén lépjen kapcsolatba azonnal orvosával.
- Csak a megadott típusú elemeket használja.
- Ne szedje szét és ne zárja rövidre az elemet, és tartsa távol a tűztől. Soha ne próbálja meg tölteni a nem újratölthető elemeket (robbanásveszély!).

Rádióadók biztonságos használata

A termék alacsony feszültségű rádiójeleket (RF) bocsát ki, ha a billenőgombokat megnyomják. A rádiójelek más elektronikus eszközöket zavarhatnak.

- Ne használja a terméket olyan helyen, ahol tilos elektronikus eszközöket használni (pl. repülőgépen vagy kórházban).
- Ne használja a terméket egészségügyi berendezések közelében. Kétségek esetén kérdezze meg orvosát.

A termék használata

A prezentációs mutató használata ②

1. Vegye ki az USB vezeték nélküli vevőt ⑥.
 2. Biztosítsa, hogy az USB csatlakozó teljesen ki legyen csúsztatva.
 3. Dugja be az USB vezeték nélküli vevőt ⑥ egy szabad USB csatlakozóba a számítógépen. A számítógép telepít egy meghajtót. Nincs szükség további lépésekre.
 4. Nyissa meg a kívánt alkalmazást a számítógépen. (pl. PowerPoint®).
 5. Az ① billenőgombok segítségével lépjen az előző/következő oldalra. (Megfelel a számítógép billentyűzetén a page-up/page-down gombok megnyomásának.)
- **A lézeres mutató használata:** Tartsa a prezentációs mutatót úgy, hogy a lézer kimenet ③ öntől elfelé mutasson. Ezután nyomja meg a lézer gombot ②.

A korai lemerülés megelőzésére vegye ki az elemeket, ha a terméket nem használja.

A golyóstoll cseréje ③

1. Vegye ki az USB vezeték nélküli vevőt (F).
2. Csavarja ki a prezentációs mutató felső részét.
3. Mozdítsa a zárat (D) felfelé.
4. Húzza ki és cserélje a golyótollat újra (D1 típusú vagy hasonló, 67 mm).

Elemek behelyezése/cseréje ④

Az elemek nincsenek behelyezve a termék szállításának ideje alatt.

1. Vegye ki az USB vezeték nélküli vevőt (F).
2. Csavarja ki a prezentációs mutató felső részét az elemrekesz kinyitásához.
3. Helyezze be az AAA elemet az elemrekeszbe. Figyeljen a polaritásra (+/-).
4. Zárja az elemrekeszt.

Az Esselte Leitz GmbH & Co. KG ezennel kijelenti, hogy ez a termék megfelel a vonatkozó CE irányelvek alapvető követelményeinek és egyéb vonatkozó előírásainak.

Esselte Leitz GmbH & Co KG
Siemensstraße 64
70469 Stuttgart
Germany

RO Date tehnice

Tensiune de lucru	CC 1,5 V (baterie AAA)
Putere de ieșire laser	<1 mW
Lungime undă laser	630 – 680 nm (roșu)
Clasa de laser	2
Funcționarea Presenter-ului	Transmisie RF, interval 2,4 GHz
Emițător	Incorporat în pix
Putere de transmisie	3 mW
Receptor	Modul USB detașabil, compatibil cu Windows, Mac, Linux (Unix)

Raza de acțiune (Presenter)	15 m (max.)
Temperatura admisă a mediului ambiant (operare)	0 – 40 °C
Dimensiuni (Ø × L)	13 mm × 162 mm
Greutate	35 g

Caracteristicile produsului ①

- Presenter dotat cu toate funcțiile, indicator laser și pix
- **A** Butoane pentru control pagină (pagina următoare/anterioară)
- **B** Buton laser (pornire/oprire laser)
- **C** Orificiu ieșire laser
- **D** Dispozitiv blocare pentru schimbarea pixului
- **E** Pix cu bilă
- **F** Receptor wireless USB și capacul
- **G** Baterie de schimb, tip AAA, 1,5 V



AVERTISMENT!

Informații importante privind siguranța

Vă rugăm să citiți cu atenție următoarele principii directe privind siguranța. Respectați toate instrucțiunile. Astfel se vor evita pericole care pot avea ca rezultat avariarea bunurilor și/sau rănirea gravă. Asigurați-vă că toate persoanele care folosesc produsul au citit și respectă aceste avertismente și instrucțiuni.

Destinația utilizării

- Produsul este destinat utilizării ca indicator laser pentru prezentări și/sau ca dispozitiv pentru a derula diferite aplicații, cum ar fi PowerPoint®, KeyNote, PDF etc.
- Utilizați produsul numai în modul descris în acest manual.
- Verificați înainte de utilizare ca produsul să nu prezinte deteriorări. Nu utilizați dacă este evident deteriorat, nu funcționează conform utilizării prevăzute sau dacă umezeala a pătruns în interior.
- Protejați produsul de umezeală, temperaturi extreme, lumina puternică a soarelui și gaze, vapori și solvenți.
- Nu încercați să modificați, să schimbați sau să reparați produsul. Nu lăsați să cadă, nu îndoiiți și nu loviți.
- Utilizați și depozitați produsul astfel încât să nu fie la îndemâna copiilor sau a animalelor de companie.

- Păstrați aceste instrucțiuni și transmiteți-le utilizatorilor ulteriori ai produsului.

Utilizarea în siguranță a indicatoarelor laser

- Acest produs folosește un laser de clasa 2, conform standardului european EN 60825-1:2015-07.
- **ATENȚIE!** Razele laser pot provoca leziuni oculare sau cutanate.
- Nu priviți niciodată în laser direct sau prin dispozitive optice.
- În cazul în care radiația laser vă ajunge la ochi, închideți ochi intenționat și întoarceți-vă cu spatele imediat.
- Nu îndreptați niciodată raza laserului spre oameni sau animale. Nu îndreptați niciodată raza laserului spre oglinzi sau alte suprafețe.
- Produsul trebuie să fie marcat cu o etichetă de avertizare laser în limba țării dvs. Lipiți eticheta furnizată corespunzătoare pe Presenter. Utilizarea laserului fără o astfel de etichetă nu este permisă.

Utilizarea în siguranță a bateriilor

- Atunci când introduceți bateria, asigurați-vă că o introduceți în direcția corectă (+/-), așa cum este indicat.
- Scoateți bateria atunci când produsul nu este utilizat în mod regulat. În caz contrar, bateria poate avea scurgeri. Acidul scurs poate arde pielea sau poate deteriora produsul.
- Depozitați bateriile astfel încât să nu fie la îndemâna copiilor sau a animalelor de companie. În caz contrar, acestea pot fi înghițite de copii sau de animale de companie. În caz de înghițire, contactați imediat medicul.
- Utilizați numai baterii de tipul specificat.
- Nu demontați și nu scurtcircuitați bateria și păstrați bateria departe de foc. Nu încercați niciodată să încărcați bateriile nereîncărcabile (pericol de explozie!).

Utilizarea în siguranță a radioemițătoarelor

Produsul emite semnale radio (RF) reduse atunci când sunt apăsată butoanele pentru controlul paginii. Semnalele radio pot interfera cu alte dispozitive electronice.

- Nu utilizați produsul în locații în care este interzisă utilizarea dispozitivelor electronice (de ex. în aeronave sau spitale).

- Nu utilizați produsul în apropierea echipamentelor medicale. Atunci când aveți dubii, adresați-vă unui medic.

Utilizarea produsului

Cum se utilizează Presenter ②

1. Scoateți receptorul wireless USB ⑥.
 2. Asigurați-vă că ați îndepărtat conectorul USB complet.
 3. Conectați receptorul wireless USB ⑥ într-un port USB liber de la calculatorul dvs. Calculatorul instalează un driver. Nu sunt necesari alți pași suplimentari.
 4. Deschideți aplicația dorită de pe calculatorul dvs. (de ex. PowerPoint®).
 5. Utilizați butoanele pentru controlul paginii ① pentru a merge la pagina următoare/anterioară. (Echivalent cu apăsarea tastelor pagină sus/pagină jos de pe tastatura unui calculator.)
- **Cum se utilizează indicatorul laser:** Țineți Presenter-ul astfel încât orificiul de ieșire laser ③ să fie îndreptat în direcția opusă dvs. Apoi apăsați butonul de laser ②.

Pentru a evita descărcarea rapidă, scoateți bateriile atunci când produsul nu este utilizat.

Înlocuirea pixului cu bilă ③

1. Scoateți receptorul wireless USB ⑥.
2. Deșurubați partea superioară a Presenter-ului.
3. Deplasați dispozitivul de blocare ④ în sus.
4. Scoateți pixul cu bilă și înlocuiți-l cu unul nou (tip D1 sau similar, 67 mm).

Introducerea/schimbarea bateriilor ④

Bateriile nu sunt instalate atunci când produsul este livrat.

1. Scoateți receptorul wireless USB ⑥.
2. Deșurubați partea superioară a Presenter-ului pentru a deschide compartimentul pentru baterii.
3. Introduceți bateria AAA în compartimentul pentru baterii. Fiți atenți la polaritate (+/-).
4. Închideți compartimentul pentru baterii.

Prin prezenta, Esselte Leitz GmbH & Co. KG declară că acest produs respectă cerințele de bază și alte prevederi relevante ale Directivelor CE relevante.

Esselte Leitz GmbH & Co. KG
Siemensstraße 64
70469 Stuttgart
Germania

GR Τεχνικά στοιχεία

Τάση λειτουργίας	DC 1,5 V (AAA μπαταρία)
Ισχύς εξόδου του λέιζερ	<1 mW
Μήκος κύματος του λέιζερ	630–680 nm (κόκκινο)
Κατηγορία λέιζερ	2
Λειτουργία του δείκτη παρουσίασης	Μετάδοση ραδιοσυχνοτήτων, εύρος 2,4-GHz
Πομπός	Ενσωματωμένος στο στυλό
Ισχύς μετάδοσης	3 mW
Δέκτης	Αποσπώμενη μονάδα USB, συμβατή με Windows, Mac, Linux (Unix)
Απόσταση λειτουργίας (δείκτης παρουσίασης)	15 m (μέγ.)
Επιτρεπόμενη θερμοκρασία περιβάλλοντος (λειτουργία)	0–40 °C
Διαστάσεις (Ø × L)	13 mm × 162 mm
Βάρος	35 g

Χαρακτηριστικά του προϊόντος ①

- Όλα σε ένα: δείκτης παρουσίασης, λέιζερ και στυλό
- **A** Κουμπιά τύπου Rocker (επόμενη/προηγούμενη σελίδα)
- **B** Κουμπί λέιζερ (ενεργοποίηση/απενεργοποίηση λέιζερ)
- **C** Έξοδος λέιζερ
- **D** Κλείστρο για αλλαγή στυλό

- **E** Στυλό διαρκείας
 - **F** Ασύρματος δέκτης USB και καπάκι
 - **G** Μπαταρία που αντικαθίσταται, τύπου AAA, 1,5V
-



ΠΡΟΕΙΔΟΠΟΙΗΣΗ!

Σημαντικές πληροφορίες ασφάλειας

Διαβάστε με προσοχή τις παρακάτω οδηγίες ασφάλειας. Πρέπει να τηρούνται όλες οι οδηγίες. Για να αποφύγετε τυχόν κινδύνους που μπορεί να προκαλέσουν βλάβη και/ή σοβαρό τραυματισμό.

Βεβαιωθείτε ότι αυτοί που χρησιμοποιούν το προϊόν έχουν διαβάσει και τηρούν τις προειδοποιήσεις και τις οδηγίες.

Προτεινόμενη χρήση

- Το προϊόν αυτό προορίζεται για δείκτης λέιζερ σε παρουσιάσεις και/ή σαν συσκευή για τη λειτουργία κύλισης σε διάφορες εφαρμογές όπως PowerPoint®, KeyNote, PDF κ.λπ.
- Χρησιμοποιείτε το προϊόν αποκλειστικά όπως περιγράφεται στις παρούσες οδηγίες.
- Ελέγξτε το προϊόν για οποιαδήποτε βλάβη πριν από τη χρήση. Μην χρησιμοποιείτε αν υπάρχει βλάβη, δεν λειτουργεί σωστά ή αν έχει σχηματιστεί υγρασία στο εσωτερικό του.
- Προστατέψτε το προϊόν από την υγρασία, την υπερβολική θερμοκρασία, τη δυνατή ηλιακή ακτινοβολία και τα αέρια, τους ατμούς και τους διαλύτες.
- Μην προσπαθείτε να τροποποιήσετε, να αλλάξετε ή να διορθώσετε το προϊόν. Μην το ρίχνετε, το λυγίζετε και το χτυπάτε.
- Χρησιμοποιείτε και αποθηκεύετε το προϊόν μακριά από παιδιά και κατοικίδια.
- Οι οδηγίες πρέπει να φυλάσσονται για μελλοντική αναφορά και σε περίπτωση που χρησιμοποιεί κάποιος τρίτος το προϊόν.

Ασφαλής χρήση των δεικτών λέιζερ

- Το προϊόν αυτό χρησιμοποιεί ένα λέιζερ κατηγορίας 2 σύμφωνα με το Ευρωπαϊκό πρότυπο EN 60825-1:2015-07.
- **ΠΡΟΣΟΧΗ!** Οι δέσμες λέιζερ ενδέχεται να προκαλέσουν τραυματισμούς στα μάτια ή την επιδερμίδα.
- Ποτέ μην κοιτάτε απευθείας στο λέιζερ ή μέσα από συσκευές οπτικών.

- Αν η ακτινοβολία του λέιζερ σας χτυπήσει στο μάτι, κλείστε τα μάτια και γυρίστε αμέσως το κεφάλι.
- Ποτέ μην σημαδεύετε με τη δέσμη λέιζερ προς ανθρώπους ή ζώα. Ποτέ μην σημαδεύετε με τη δέσμη λέιζερ προς καθρέφτες ή άλλες επιφάνειες.
- Το προϊόν αυτό πρέπει να φέρει την σήμανση κινδύνου λέιζερ στη γλώσσα της χώρας σας. Προσαρτήστε την κατάλληλη παρεχόμενη ετικέτα στο δείκτη παρουσίασης. Η χρήση του λέιζερ χωρίς την ετικέτα δεν επιτρέπεται.

Ασφαλής χρήση των μπαταριών

- Όταν τοποθετείτε την μπαταρία, βεβαιωθείτε ότι είναι προς τη σωστή κατεύθυνση (+/-) όπως η ένδειξη.
- Απομακρύνετε την μπαταρία όταν δεν χρησιμοποιείτε τακτικά το προϊόν. Διαφορετικά μπορεί να υπάρχει διαρροή στην μπαταρία. Η διαρροή οξέος μπορεί να προκαλέσει έγκαυμα ή βλάβη στο προϊόν.
- Αποθηκεύετε τις μπαταρίες μακριά από παιδιά και κατοικίδια. Υπάρχει κίνδυνος κατάποσης από παιδιά και κατοικίδια. Σε περίπτωση κατάποσης ζητήστε αμέσως ιατρική συμβουλή.
- Να χρησιμοποιείτε μπαταρίες μόνο του συγκεκριμένου τύπου.
- Μην αποσυναρμολογείτε ή μην βραχυκυκλώνετε την μπαταρία και διατηρήστε την μακριά από φωτιά. Ποτέ μην προσπαθείτε να επαναφορτίσετε μη επαναφορτιζόμενες μπαταρίες (κίνδυνος έκρηξης!).

Ασφαλής χρήση των ραδιοπομπών

Το προϊόν αυτό εκπέμπει ραδιοσυχνότητες χαμηλής ισχύος όταν πατάτε τα κουμπιά τύπου rocker. Τα ραδιοσήματα μπορεί να παρεμβάλλονται σε άλλες ηλεκτρονικές συσκευές.

- Μην χρησιμοποιείτε το προϊόν σε τοποθεσίες όπου απαγορεύεται η χρήση ηλεκτρονικών συσκευών (π.χ. αεροπλάνα ή νοσοκομεία).
- Μην χρησιμοποιείτε το προϊόν κοντά σε ιατρικό εξοπλισμό. Αν δεν είστε σίγουροι, ζητήστε ιατρική συμβουλή.

Χρήση του προϊόντος

Χρήση του δείκτη παρουσίασης ②

1. Αφαιρέστε τον ασύρματο δέκτη USB ⑤.
2. Βεβαιωθείτε ότι ο σύνδεσμος USB έχει εξέλθει πλήρως.

3. Συνδέστε τον ασύρματο δέκτη USB ⑥ σε μια ελεύθερη θύρα στο υπολογιστή σας. Ο υπολογιστής θα εγκαταστήσει ένα πρόγραμμα οδήγησης. Δεν χρειάζονται περαιτέρω ενέργειες.
 4. Ανοίξτε την επιθυμητή εφαρμογή στον υπολογιστή σας (π.χ. PowerPoint®).
 5. Χρησιμοποιήστε τα κουμπιά ④ τύπου rocker για να μεταβείτε στην προηγούμενη/επόμενη σελίδα. (Όπως όταν πατάτε τα κουμπιά σελίδα-πάνω/σελίδα-κάτω στο πληκτρολόγιο σας.)
- **Χρήση του δείκτη λέιζερ:** Κρατήστε το δείκτη παρουσίασης έτσι ώστε η έξοδος του λέιζερ ③ να κοιτάει μακριά από εσάς. Μετά πατήστε το κουμπί λέιζερ ②.

Για να μην αποφορτιστεί γρήγορα, απομακρύνετε τις μπαταρίες όταν δεν χρησιμοποιείτε το προϊόν.

Αντικατάσταση του στυλό διαρκείας ③

1. Αφαιρέστε τον ασύρματο δέκτη USB ⑥.
2. Ξεβιδώστε την πάνω πλευρά του δείκτη παρουσίασης.
3. Μετακινήστε το κλείστρο ① προς τα επάνω.
4. Τραβήξτε το στυλό και αντικαταστήστε το με ένα νέο (τύπου D1 ή παρόμοιο, 67 mm).

Τοποθέτηση/αλλαγή μπαταριών ④

Οι μπαταρίες δεν είναι τοποθετημένες στο προϊόν κατά την αποστολή.

1. Αφαιρέστε τον ασύρματο δέκτη USB ⑥.
2. Ξεβιδώστε το πάνω μέρος του δείκτη παρουσίασης και ανοίξτε το θάλαμο μπαταριών.
3. Τοποθετήστε την μπαταρία AAA μέσα στο θάλαμο μπαταριών. Προσέξτε τη σωστή πολικότητα (+/-).
4. Κλείστε τον θάλαμο μπαταριών.

Δια του παρόντος, η Esselte Leitz GmbH & Co KG δηλώνει ότι αυτό το προϊόν συμφωνεί με τις βασικές απαιτήσεις και άλλες σχετικές διατάξεις των οδηγιών της ΕΚ.

Esselte Leitz GmbH & Co KG
Siemensstraße 64
70469 Stuttgart
Germany

TR Teknik veriler

Çalışma voltajı	DC 1,5 V (AAA pil)
Lazer çıkış gücü	<1 mW
Lazer dalga boyu	630–680 nm (kırmızı)
Lazer sınıfı	2
Sunum kalemi kullanımı	RF aktarımı, 2,4-GHz aralık
Verici	Kalem içine entegre dir
Aktarım gücü	3 mW
Alıcı	Çıkarılabilir USB modül, Windows, Mac, Linux (Unix) ile uyumlu
Çalışma mesafesi (sunum kalemi)	15 m (maks.)
Makul ortam sıcaklığı (çalışma)	0–40 °C
Ebatlar (Ø × U)	13 mm × 162 mm
Ağırlık	35 g

Ürünün özellikleri ①

- Hepsi bir arada sunum kalemi, lazer kalem ve kalem
- **A** Dönen düğmeler (sonraki/önceki sayfa)
- **B** Lazer düğmesi (lazer açma/kapama)
- **C** Lazer çıkışı
- **D** Kalem değiştirme mandalı
- **E** Tükenmez kalem
- **F** USB kablosuz alıcı ve kapak
- **G** Değiştirilebilir pil, AAA türü, 1,5 V



UYARI!

Önemli güvenlik bilgisi

Lütfen aşağıdaki güvenlik ilkelerini dikkatlice okuyun. Tüm talimatlara uyun. Bu sayede maddi hasara ve/veya ağır yaralanmalara sebep olabilecek tehlikelerin önüne geçeceksiniz. Lütfen ürünü kullanan herkesin bu uyarıları ve talimatları okuduğundan ve bunlara uyduğundan emin olun.

Kullanım amacı

- Bu ürün, sunumlarda bir lazer kalem olarak ve/veya PowerPoint®, KeyNote, PDF vb. farklı uygulamalardaki sayfalar arasında gezinmek için kullanılmak üzere tasarlanmıştır.
- Ürünü sadece bu kılavuzda belirtilen şekilde kullanın.
- Kullanmadan önce ürünü herhangi bir hasara karşı kontrol edin. Bariz bir hasar varsa, gerektiği şekilde çalışmıyorsa veya iç kısma nem nüfuz ettiyse kullanmayın.
- Ürünü nemden, aşırı sıcaklıklardan, güçlü güneş ışığından ve gazlardan, buharlardan ve çözücü maddelerden koruyun.
- Ürünü modifiye etmeye, değiştirmeye veya onarmaya çalışmayın. Düşürmeyin, bükmeyin veya darbelere maruz bırakmayın.
- Ürünü çocukların ve evcil hayvanların ulaşamayacağı bir yerde kullanın ve saklayın.
- Bu talimatları saklayın ve ürünün gelecekteki kullanıcılarına teslim edin.

Lazer kalemlerin güvenli kullanımı

- Bu üründe, Avrupa standardı EN 60825-1:2015-07 uyarınca düzenlenmiş bir 2. sınıf lazer kullanılmaktadır.
- **DİKKAT!** Lazer ışınları göz veya deri zedelenmelerine yol açabilir.
- Asla lazerin içine doğrudan veya optik cihazların içinden bakmayın.
- Eğer lazer ışını gözünüze gelirse hemen gözünüzü kapatın ve başka yöne dönün.
- Lazer ışını asla insanlara veya hayvanlara tutmayın. Lazer ışını asla aynalara veya diğer yüzeylere tutmayın.
- Bu ürün, yaşadığınız ülkede bir lazer uyarı etiketi ile işaretlenmelidir. Ürünle birlikte verilen uygun etiketi Sunum Kalemi'ne yapıştırın. Lazerin bu etiket olmadan kullanılması yasaktır.

Pillerin güvenli kullanımı

- Pili ürün üzerinde bulunan işarete göre doğru yönde (+/-) taktığınızdan emin olun.
- Ürünü sürekli kullanmadığınız zamanlarda pili çıkarın. Aksi takdirde pil sızıntı yapabilir. Sızan asit cildinizi yakabilir veya ürüne zarar verebilir.
- Pilleri çocukların ve evcil hayvanların ulaşamayacağı bir yerde

saklayın. Aksi takdirde çocuklar veya evcil hayvanlar pilleri yutabilirler. Yutulması halinde hemen bir doktora başvurun.

- Sadece belirtilen türdeki pilleri kullanın.
- Pili açmayın veya kısa devre yaptırmayın ve ateşten uzak tutun. Şarj edilebilir olmayan pilleri asla şarj etmeye çalışmayın (patlama tehlikesi!).

Radyo vericilerin güvenli kullanımı

Bu ürün, dönen düğmelere basıldığında düşük güçlü radyo (RF) sinyalleri yayar. Radyo sinyalleri diğer elektronik cihazlarda parazite neden olabilir.

- Bu ürünü, elektronik cihaz kullanımının yasak olduğu yerlerde (ör. uçak veya hastaneler) kullanmayın.
- Ürünü tıbbi ekipmanların yanında kullanmayın. Emin olmadığınız durumlarda bir doktora sorun.

Ürünün kullanımı

Sunum kalemini kullanmak ②

1. USB kablosuz alıcıyı (F) çıkarın.
 2. USB konektörün tamamen kaydırıldığından emin olun.
 3. USB kablosuz alıcıyı (F) bilgisayarınızdaki boş bir USB girişine takın. Bilgisayar bir sürücü kuracaktır. Başka bir işlem yapmaya gerek yoktur.
 4. Bilgisayarınızdaki istediğiniz uygulamayı (ör. PowerPoint®) açın.
 5. Önceki/sonraki sayfaya geçmek için dönen düğmeler (A)'yı kullanın. (Bu, bilgisayar klavyesinden önceki sayfa/sonraki sayfa tuşlarına basmanızla eş değerdir.)
- **Lazer kalemi kullanmak:** Sunum Kalemi'ni, lazer çıkışı (C) sizden uzağa dönük olacak şekilde tutun. Sonra lazer düğmesine (B) basın.

Pillerin erken bitmesini önlemek için ürünü kullanmadığınızda pilleri çıkarın.

Tükenmez kalemi yerleştirmek ③

1. USB kablosuz alıcıyı (F) çıkarın.
2. Sunum Kalemi'nin üst kısmını çevirerek açın.

3. Mandalı ① yukarı çekin.
4. Tükenmez kalemı çıkarın ve yenisiyle (D1 türü veya benzer, 67 mm) deęiřtirin.

Pilleri takmak/deęiřtirmek ④

Ürünün sevkıyatı, piller takılmadan yapılır.

1. USB kablosuz alıcıyı ② çıkarın.
2. Pil bölmesini açmak için Sunum Kalemı'nin üst bölümünü çevirerek açın.
3. AAA pili pil bölmesine takın. Kutuplara (+/-) dikkat edin.
4. Pil bölmesini kapatın.

Esselte Leitz GmbH & Co. KG işbu vesile ile beyan eder ki, bu ürün, ilgili CE Direktiflerinin temel şartlarına ve dięer ilgili hükümlerine uygundur.

Esselte Leitz GmbH & Co KG
Siemensstraße 64
70469 Stuttgart
Germany

CE EAC

www.leitz.com