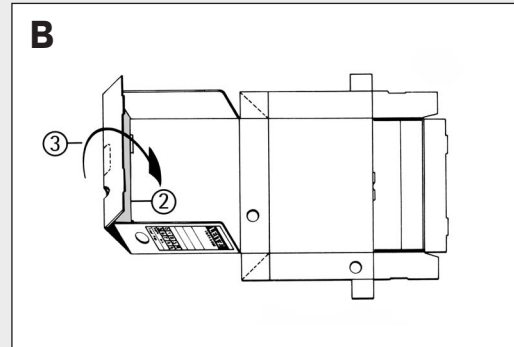
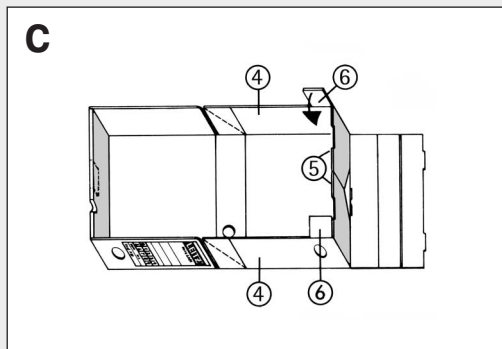


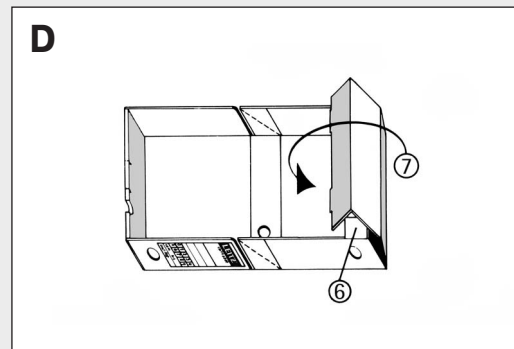
A
Teile ① hochstellen,
Klappen ② nach innen biegen.



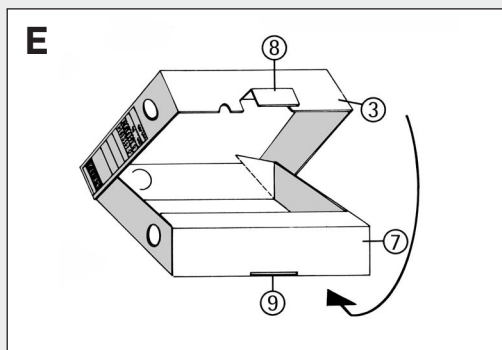
B
Teil ③ hochstellen, nach innen über
Klappen ② umschlagen und einrasten.



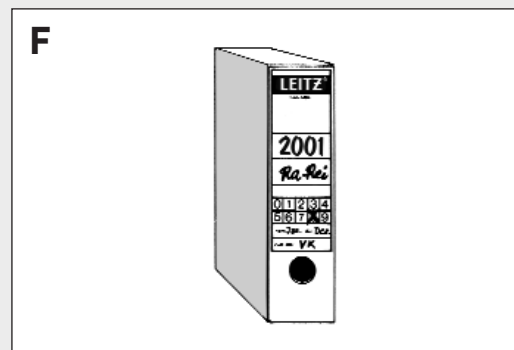
C
Teile ④ hochstellen, Klappen ⑤ nach
innen biegen, Teile ⑥ nach innen biegen.



D
Teil ⑦ über ⑤ und ⑥ komplett umschlagen
und oben einrasten.



E
Verschlussklappe ⑧ an Teil ③ kann her-
ausgebrochen und in Schlitz ⑨ gesteckt
werden.



F
Beschriftungsfläche entsprechend dem
Original-Ordner. Endziffern des Aus-
scheidungsjahres können auf Skala
gekennzeichnet werden.

Archiv- schachteln 6084/6085

Aufbauanleitung

Made in Germany

Esselte Leitz GmbH & Co KG
70447 Stuttgart · Germany

By **Esselte** Corporation

www.leitz.com

9819 04 54