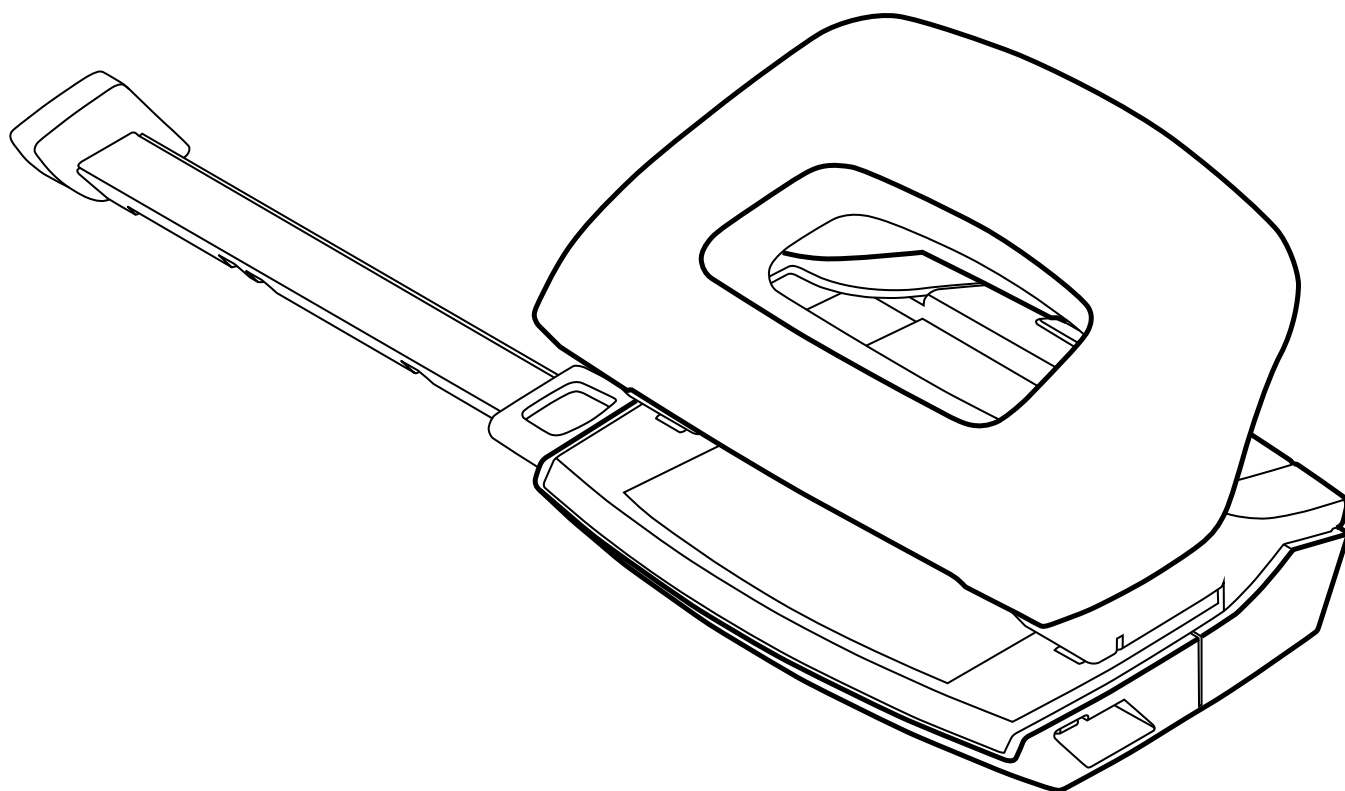


---

# INSTRUCTION FOR DISMANTLING FOR RECYCLABILITY

---



Attention: Once the product has been disassembled into its individual parts, it cannot be reassembled.

**Leitz 5010**

---

## GB

### INSTRUCTION FOR DISMANTLING FOR RECYCLABILITY

⚠ Attention: Once the product has been disassembled into its individual parts, it cannot be reassembled.

## DE

### DEMONTAGEANLEITUNG FÜR RECYCLING

⚠ Achtung: Sobald das Produkt in seine Einzelteile zerlegt wurde, kann es nicht wieder zusammengebaut werden.

## FR

### INSTRUCTIONS POUR LE DÉMONTAGE EN VUE DU RECYCLAGE

⚠ Attention : Une fois que le produit a été démonté en différentes parties, il ne peut plus être remonté.

## NL

### DEMONTAGE INSTRUCTIE VOOR RECYCLING

⚠ Let op: Als het product eenmaal uit elkaar is gehaald, kan het niet meer in elkaar worden gezet.

## ES

### INSTRUCCIONES PARA EL DESMONTAJE PARA SU RECICLAJE

⚠ Atención: Una vez desmontado el producto en sus piezas individuales, no se puede volver a montar.

## IT

### ISTRUZIONI PER SMONTARE IL PRODOTTO AL FINE DI RICICLARLO

⚠ Attenzione: Una volta smontato nelle sue singole parti, il prodotto non può essere rimontato.

## PT

### INSTRUÇÕES DE DESMONTAGEM PARA RECICLAGEM

⚠ Atenção: Depois de o produto ter sido desmontado nas suas partes individuais, não pode voltar a ser montado.

## DK

### VEJLEDNING TIL DEMONTERING MED HENBLIK PÅ GENANVENDELIGHED

⚠ Bemærk: Når først produktet er blevet adskilt i dets enkelte dele, kan det ikke samles igen.

## NO

### INSTRUKSJON PÅ HVORDAN DEMONTERE PRODUKTET FOR RESIRKULERING

⚠ Merk: Når produktet er demontert i de ulike delene, kan det ikke settes sammen igjen.

## SE

### INSTRUKTION FÖR DEMONTERING FÖR ÅTERVINNING

⚠ Observera: När produkten väl har demonterats i sina separata delar kan den inte sättas ihop igen.

## FI

### OHJEET PURKAMISEEN KIERRÄTETTÄVYIDEN VUOKSI

⚠ Huomio: Kun tuote on purettu yksittäisiin osiin, sitä ei voi koota uudelleen.

## EE

### JUHISED TOOTE LAHTIVÕTMISEKS ÜMBERTÖÖTLEMISE EESMÄRGIL

⚠ Tähelepanu! Kui toode on eraldiseisvateks osadeks lahti võetud, siis ei saa seda enam uuesti kokku panna.

## LV

### DEMONTĀŽAS INSTRUKCIJA, LAI NODOTU OTRREIŽĒJAI PĀRSTRĀDEI

⚠ Uzmanību! Izstrādājumu, kas demontēts atsevišķās daļās, vairs nevar samontēt.

## LT

### IŠARDYMO PERDIRBIMUI INSTRUKCIJA

⚠ Dėmesio: Išardžius gaminį į atskiras dalis, jo negalima surinkti iš naujo.

## PL

### INSTRUKCJA DEMONTAŻU PRZED PRZEKAZANIEM PRODUKTU DO RECYKLINGU

⚠ Uwaga: Po rozłożeniu produktu na części nie będzie go można ponownie złożyć.

## CZ

### POKYNY K DEMONTÁŽI PRO RECYKLACI

⚠ Pozor: Po rozložení výrobku na jednotlivé části jej již nelze znovu sestavit.

## SK

### POKYNY NA DEMONTÁŽ PRE RECYKLÁCIU

⚠ Upozornenie: Po rozobratí výrobku na jednotlivé časti ho už nie je možné opätovne zložiť.

## HU

### SZÉTSZERELÉSI UTMUTATÓ A SZELEKTÍV ÚJRAHASZNOSÍTÁSHOZ

⚠ Figyelem! Ha a terméket egyszer már szétszedték, nem lehet újra összeszerelni.

## RO

### INSTRUCȚIUNI DE DEZASAMBLARE PENTRU RECICLARE

⚠ Atenție: Odată ce produsul a fost dezasamblat în părțile sale individuale, acesta nu poate fi reasamblat.

## RU

### ИНСТРУКЦИЯ ПО ДЕМОНТАЖУ ДЛЯ ВТОРИЧНОЙ ПЕРЕРАБОТКИ

⚠ Внимание: изделие разобрано на отдельные части и не подлежит повторной сборке.

## UA

### ІНСТРУКЦІЯ З ДЕМОНТАЖУ ПЕРЕД ВІДПРАВЛЕННЯМ ВИРОБУ НА ПЕРЕРОБКУ

⚠ Примітка: Після демонтажу виробу на частини його не можна буде зібрати знову.

## KZ

### ҚАЙТА ӨНДЕУ ҮШІН БӨЛШЕКТЕУ ЖӨНІНДЕГІ НҰСҚАУЛЫҚ

⚠ Назар аударыңыз: Өнім жеке бөліктеріне бөлшектелгеннен кейін оны қайта жинау мүмкін емес.

## TR

### GERİ DÖNÜŞTÜRÜLEBİLİRLİK İÇİN SÖKME TALİMATI

⚠ Dikkat: Ürün parçalarına ayrıldıktan sonra tekrar birleştirilemez

## GR

### ΟΔΗΓΙΕΣ ΑΠΟΣΥΝΑΡΜΟΛΟΓΗΣΗΣ ΓΙΑ ΑΝΑΚΥΚΛΩΣΗ

⚠ Προσοχή: Αφού το προϊόν αποσυναρμολογηθεί στα επιμέρους μέρη του, δεν μπορεί να επανασυναρμολογηθεί.

## SL

### NAVODILO ZA DEMONTAŽO ZA RECIKLIRANJE

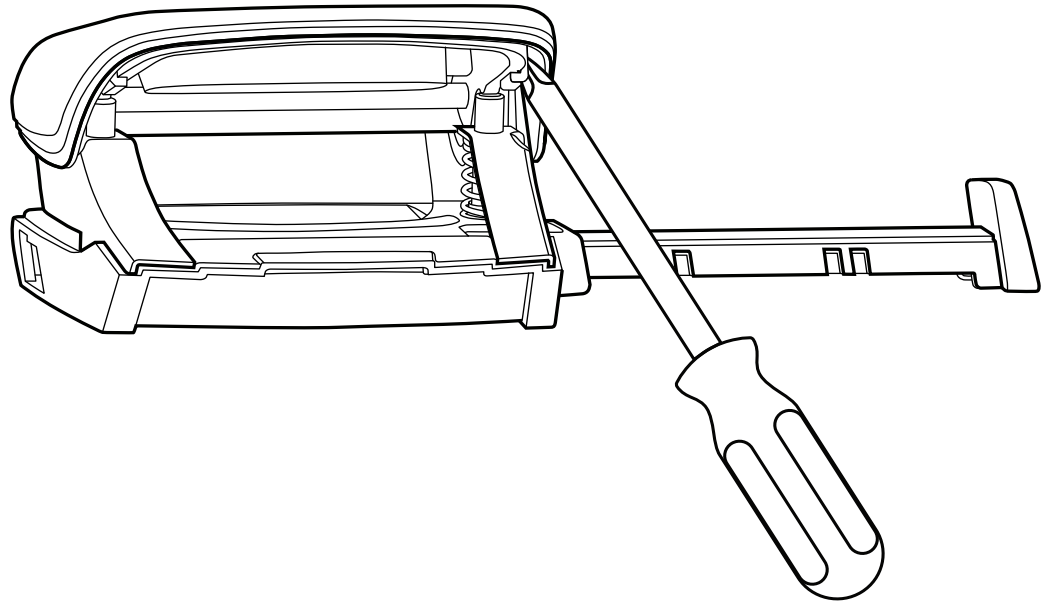
⚠ Pozor: Ko je izdelek razstavljen na posamezne dele, ga ni več mogoče ponovno sestaviti.

## HR

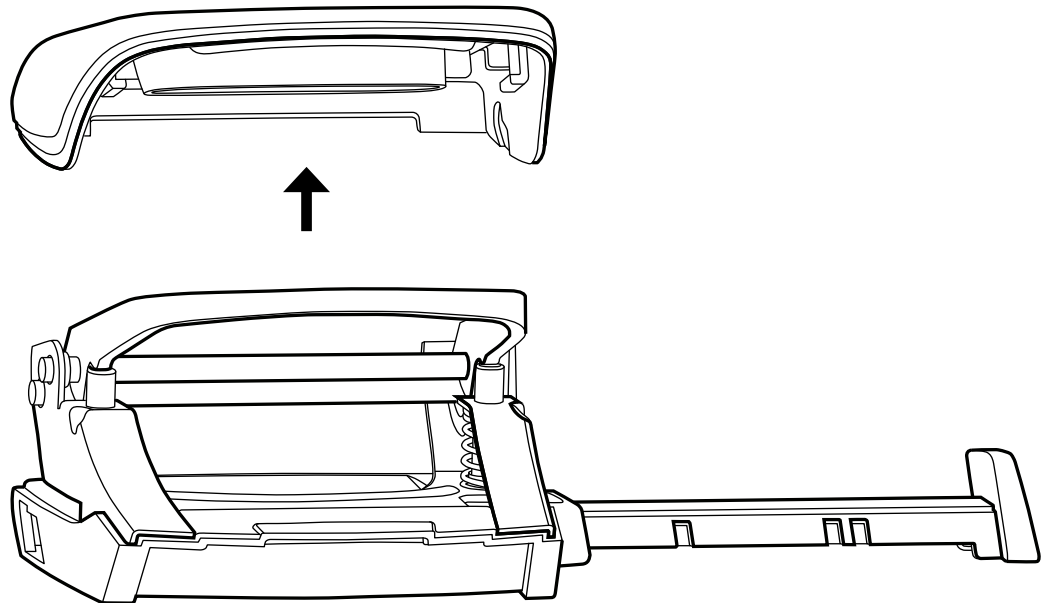
### UPUTE ZA RASTAVLJANJE RADI RECIKLIRANJA

⚠ Pažnja: Nakon što je proizvod rastavljen na pojedinačne dijelove, ne može se ponovno sastaviti.

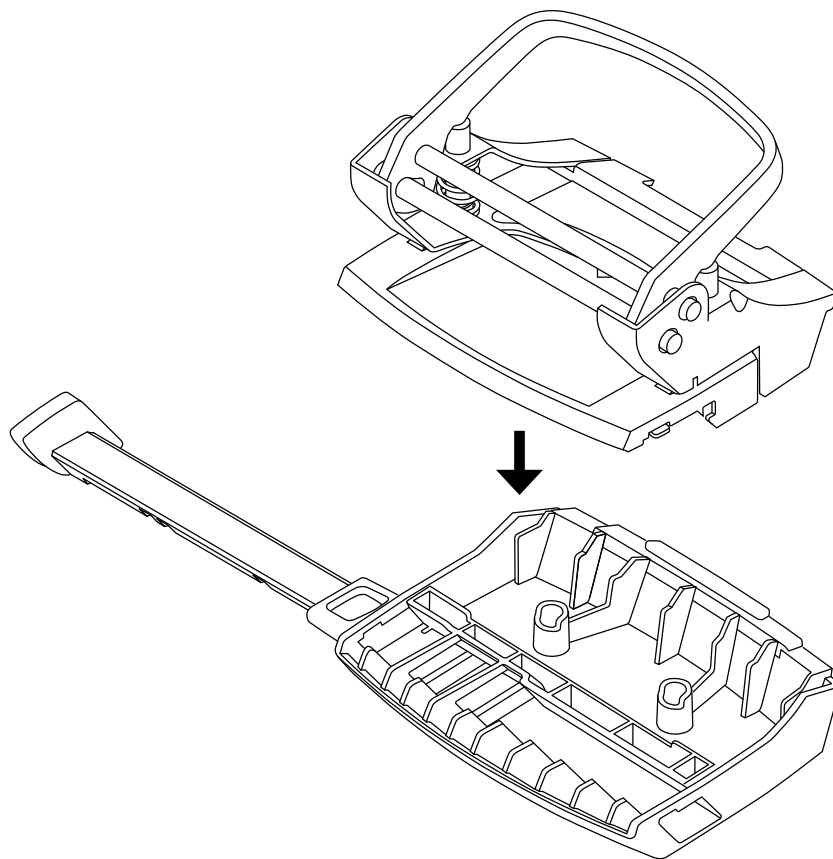
1



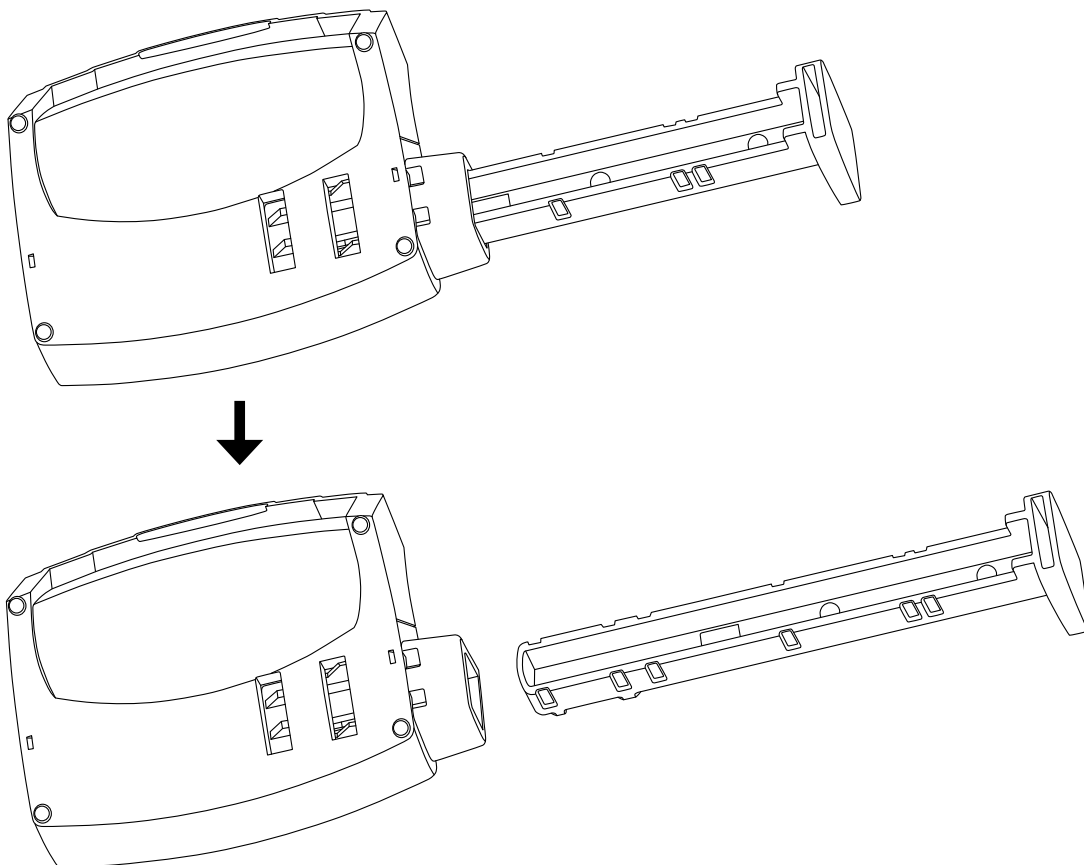
2



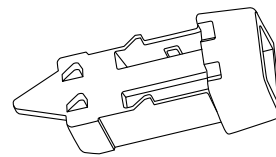
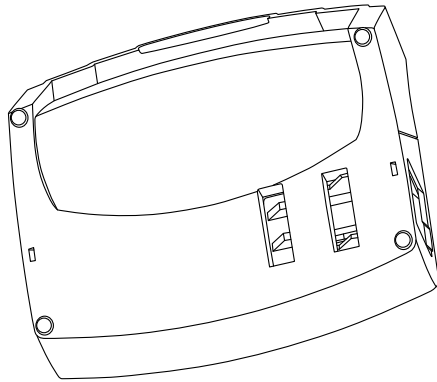
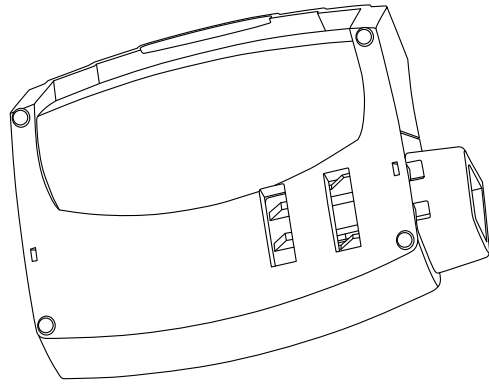
3



4



5



6

